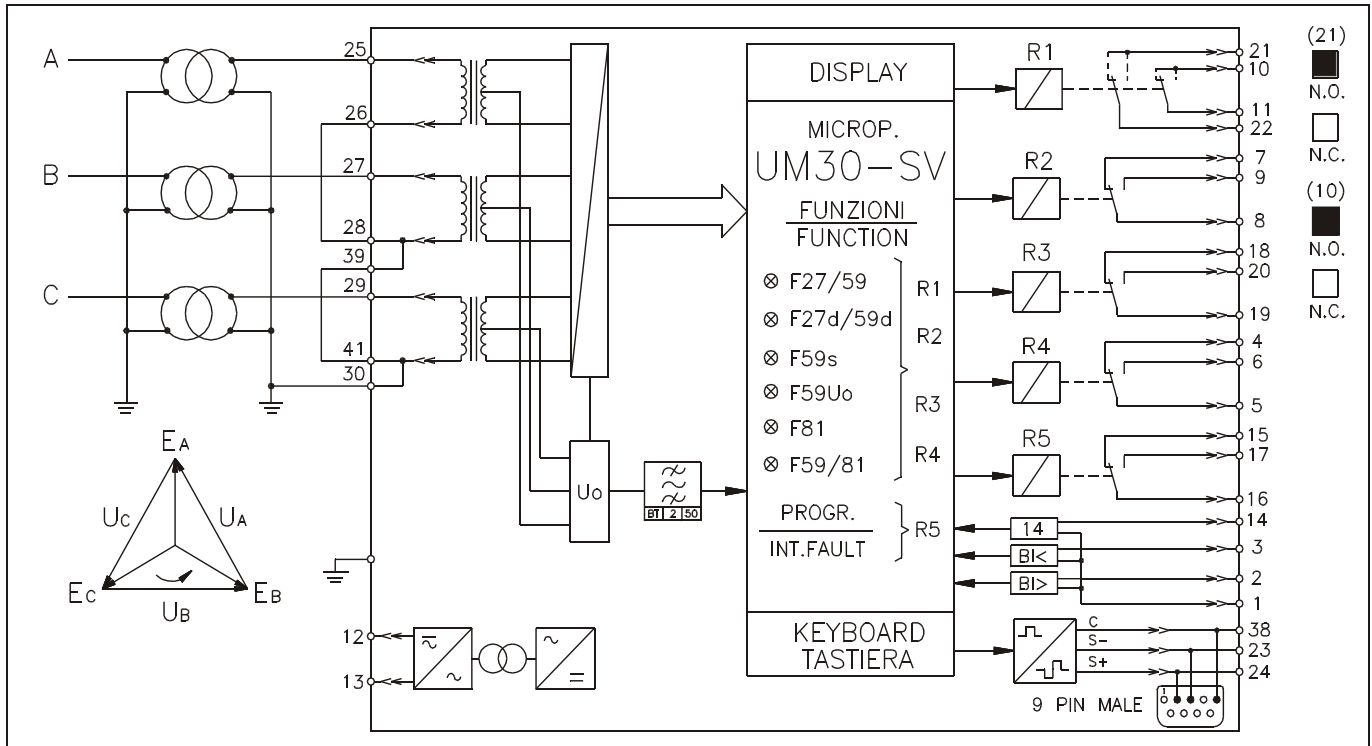


**Schéma de branchement - Connexion Diagram****Informations à fournir à la commande - Ordering data****Source auxiliaire - Power supply**

- Type 1 : 24...110 Vca - 24...125 Vcc +/- 20%
- Type 2 : 80...220 Vca - 90...250 Vcc +/- 20%

Montage - Execution

- Encastré - *Flush mounting*
- En saillie - *Surface mounting*
- Rack 19" 3U - *Standard rack 19"3U*

Calibre nominal - Rated input

- Un = 100 V...125V

Demande spéciale**Special request**

Quantité

Quantity

