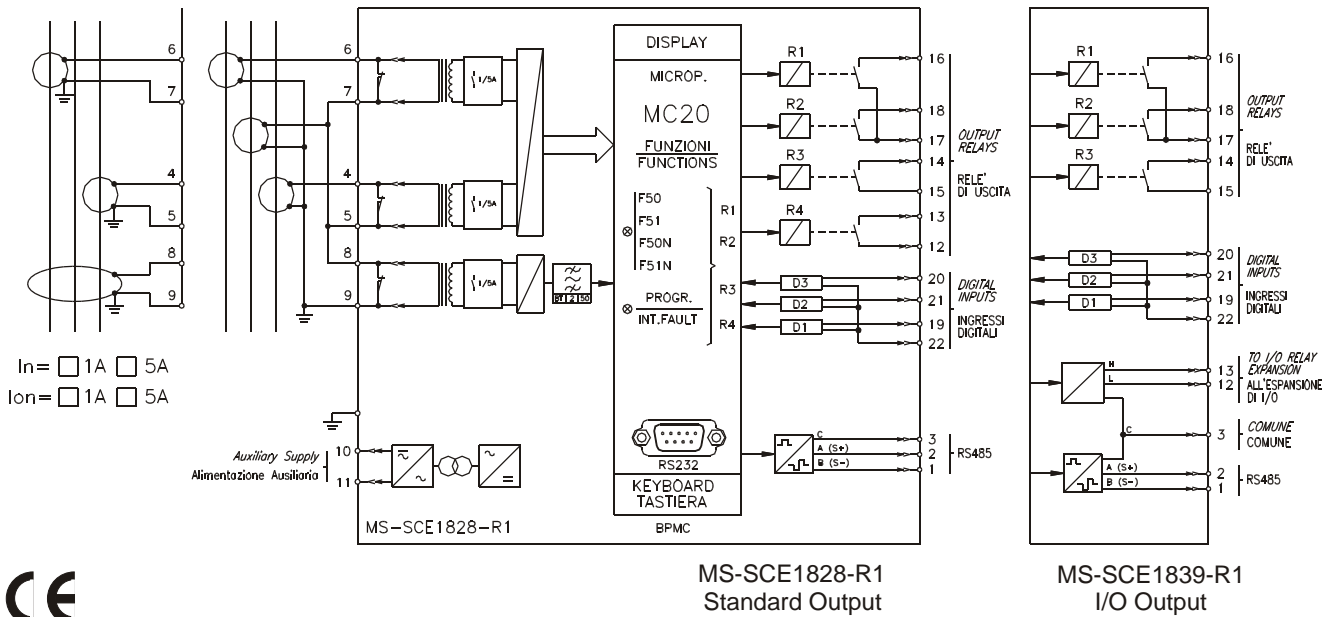


**Schéma de branchement - Connexion Diagram**



**Informations à fournir à la commande - Ordering data**

- MC20
- MC20-X

**Source auxiliaire - Power supply**

- Type 1 : 24...110 Vca - 24...125 Vcc +/- 20%
- Type 2 : 80...220 Vca - 90...250 Vcc +/- 20%

**Montage - Execution**

- Encastré - Flush mounting
- En saillie - Surface mounting
- Rack 19" 3U - Standard rack 19"3U

**Calibre nominal - Rated input**

- In = 5 A
- In = 1 A
- Ion = 5 A
- Ion = 1 A

**Demande spéciale**  
**Special request**

---

**Quantité** \_\_\_\_\_  
**Quantity**