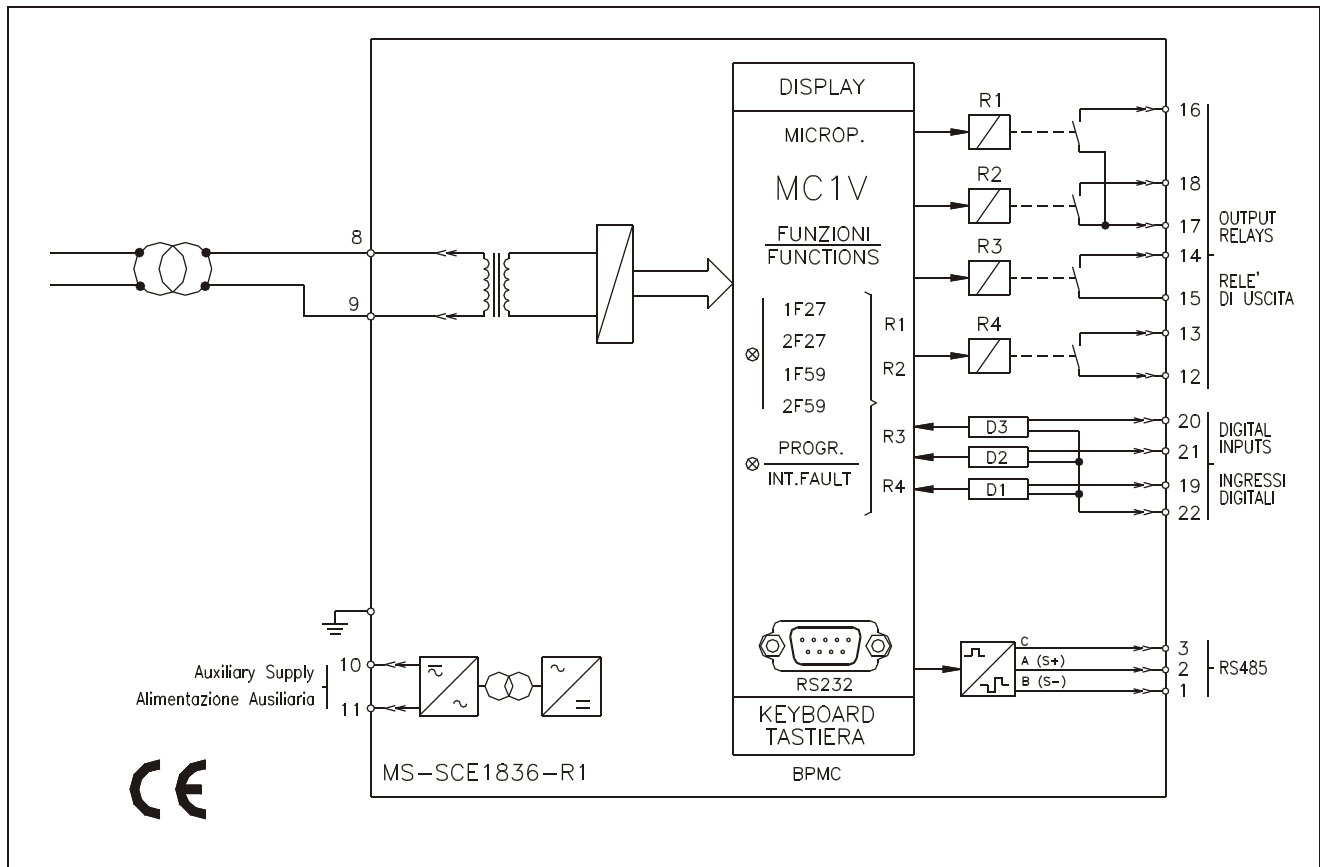


**Schéma de branchement - Connexion Diagram**



**Informations à fournir à la commande - Ordering data**

**Source auxiliaire - Power supply**

- Type 1 : 24...110 Vca - 24...125 Vcc +/- 20%
- Type 2 : 80...220 Vca - 90...250 Vcc +/- 20%

**Montage - Execution**

- Encastré - Flush mounting
- En saillie - Surface mounting
- Rack 19" 3U - Standard rack 19"3U

**Calibre nominal - Rated input**

- Un = 50V - 125 V

**Demande spéciale**

**Special request**

**Quantité**

**Quantity**

