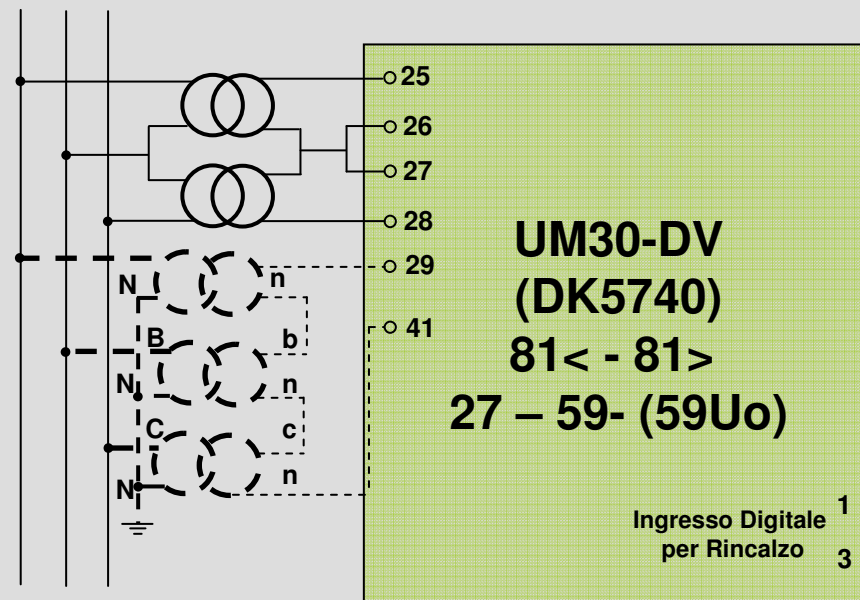


PROTEZIONE DI MIN./MAX FREQUENZA & TENSIONE (ANSI 81<-81>-27-59)

Misura la tensione concatenata mediante uno, due o tre TV.

La DK5740 prescrive che “La protezione di min./max. Frequenza deve essere a due soglie temporizzate (81) in esecuzione unipolare (fase-fase) e due soglie di Tensione temporizzate (27-59) azionanti l’interruttore.



Collegamento con due TV (Fase-Fase)