



MTR33

Régleur en charge pour transformateur de puissance 90

Les relais **MTR33** sont des régulateurs numériques de tension de la série **M** de MICROENER - MICROELETTRICA SCIENTIFICA.

Ils sont équipés d'unités voltmétrique et ampèremétrique triphasées.

Ils trouvent leurs principales utilisations dans les applications suivantes :

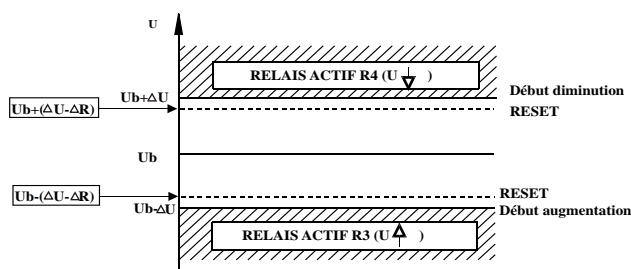
- **Régulation de tension pour transformateur de puissance**

Le MTR33 fonctionne lorsque la différence de tension entre la tension U présente à l'entrée de son unité de mesure et la tension de référence $[U_b]$ dépasse le niveau de consigne $[U]$ réglé sur l'appareil ($U_b \pm \Delta U$).

Le MTR33 cesse de fonctionner lorsque la valeur de cette différence de tension est redevenue inférieure à la référence diminué ou augmenté selon le cas de sa valeur d'hystérésis (RESET).

Les fonctions de régulation de tension sont inhibées lorsque:

- ♦ la tension simple est en dehors des limites réglées sur l'appareil,
- ♦ le courant est en dehors des limites réglées sur l'appareil,
- ♦ l'entrée logique correspondante est active.



Les MTR33 possèdent les fonctions suivantes :

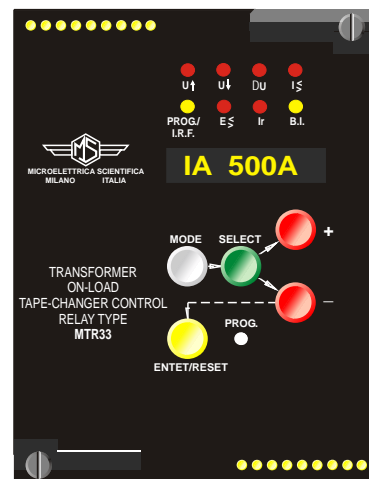
- ♦ **F90** : régulation de tension.
- ♦ **F37** : un seuil à minimum de courant pour bloquer le fonctionnement de la régulation.
- ♦ **F51** : un seuil à maximum de courant pour bloquer le fonctionnement de la régulation.
- ♦ **F27** : un seuil à minimum de tension pour bloquer le fonctionnement de la régulation.
- ♦ **F59** : un seuil à maximum de tension pour bloquer le fonctionnement de la régulation.

Les relais MTR33 sont dotés d'une **sortie communication** pour une exploitation déportée du relais de protection. Pour des raisons de sécurité cette sortie est doublée. En effet, deux raccordements de natures différentes peuvent être fait au bus de supervision: soit par le subD 9 points accessibles à l'arrière de l'appareil, soit par un raccordement vissé prévu à cet effet sur le bornier.

Ces relais analysent les valeurs efficaces vraies des grandeurs électriques qu'ils mesurent ou calculent. La faible consommation des unités de mesure leur permet d'être raccordées à des capteurs de mesure de faible puissance. Leur souplesse et leur convivialité leur assurent une facilité d'emploi et une adaptation aisée dans tous les cas d'utilisation.

L'utilisateur peut sur site :

- Adapter le calibre nominal de l'unité voltmétrique de 100V à 125V (et vice et versa) par programmation.
- Transformer le calibre nominal de l'unité ampèremétrique de 5A en 1A (et vice et versa) par simple commutation.
- Changer la valeur et la nature de la source auxiliaire sans aucun ajout ou modification (dans la mesure ou elle correspond à la plage de fonctionnement de l'appareil).
- Modifier son schéma de déclenchement ou de contrôle commande en transformant la configuration des relais de sortie.
- Remplacer le module électronique de l'appareil sans le décâbler grâce à sa débrouchabilité.





Grandeurs d'entrée programmables

Fn =Fréquence nominale : **(50 - 60)Hz**
In =Courant nominal au primaire des TI : **(1 - 9999)A**, résolution 1A
Un =Tension nominale composée au secondaire des TP: **(100 -125)V**, résolution 1V

Réglages

F90 : Régulation de tension

Tension de référence :
Ub = (70 à 150)%Un, résolution 1%Un

Seuil de mise en route :
ΔU = (1 à 20)%Ub, résolution 1%Ub

Hystérésis :
ΔR = (0.1 à 9.9)%Ub, résolution 0.1%Ub

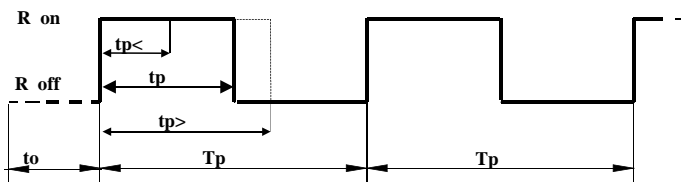
Temps avant la mise en route de la régulation :
to = (1 à 600)s, résolution 1s

Période de l'impulsion de la régulation :
Tp = (0.1 à 60)s, résolution 0.1s

Durée minimale de l'impulsion de la régulation :
tp< = (0.1 à 60)s, résolution 0.1s

Durée maximale de l'impulsion de la régulation :
tp> = (0.1 à 60)s, résolution 0.1s

Gain pour une durée proportionnelle de l'impulsion de la régulation :
G = (0 à 9.9)s/V, résolution 0.1s/V



Lorsque la condition de fonctionnement est détectée, le temps d'attente **to** est initialisé. A la fin de **to**, le cycle d'impulsions **Tp** du relais approprié démarre.

Le cycle se répète à chaque période [**Tp**].

Le relais de sortie est enclenché au début de **Tp**.

Le relais reste enclenché (durée de l'impulsion) pendant une période qui ne peut être inférieure à **tp<** ou supérieure à **tp>**.

La durée **tp** de l'impulsion est proportionnelle à la différence de tension mesurée en fonction de la valeur du gain définie [**Gs/V**].

tp=[tp<]+[Gs/V] xΔU [tp>]:
si [**Gs/V**]= 0 alors **tp = tp<**
si (**[Gs/V] xΔU**) >(**tp> - tp<**) alors **tp = tp>**

F27 (E<) : seuil à minimum de tension simple d'inhibition de la régulation

Réglage : **E< = (15 à 120)%En ou Dis**, résolution 1%En

Temps de fonctionnement :
Temporisation : **tE< = (0.1 à 30)s**, résolution 0.1s

F59 (E>) : seuil à maximum de tension simple d'inhibition de la régulation

Réglage : **E> = (15 à 120)%En ou Dis**, résolution 1%En

Temps de fonctionnement :
Temporisation : **tE> = (0.1 à 30)s**, résolution 0.1s

F37 (I<) : seuil à minimum de courant d'inhibition de la régulation

Réglage : **I< = (0.1 à 5)In ou Dis**, résolution 0.1In

Temps de fonctionnement :
Temporisation : **tI< = (0.1 à 30)s**, résolution 0.1s

F51 (I>) : seuil à maximum de courant d'inhibition de la régulation

Réglage : **I> = (0.1 à 5)In ou Dis**, résolution 0.1In

Temps de fonctionnement :
Temporisation : **tI> = (0.1 à 30)s**, résolution 0.1s

Entrées logiques

Les MTR33 sont équipés d'une entrée logique qui est active lorsqu'elle est court-circuitée.

3 : (Bornes 1-3) : Bloque le fonctionnement des relais de sortie associés aux fonctions de régulation.

Configuration des relais de sortie (F86)

Le MTR33 possède 5 relais de sortie dont le fonctionnement est le suivant :

R1 et R2 : sont non excités au repos et peuvent être associés aux fonctions temporisées $tI>$, $tI<$, $tE>$, $tE<$.

Leur retour à l'état de veille est également programmable :

- Automatique instantané : **tFRes = A**
- Manuel, par pression sur le bouton poussoir en face avant : **tFRes = M**.

R3 : est excité pour augmenter la tension.

R4 : est excité pour diminuer la tension.

Le relais **R5** (Watchdog chien de garde), normalement excité au repos, se désexcite sur défaut interne, disparition de la source auxiliaire, ou lors de la programmation de l'appareil.

Grandeurs affichées

Les **MTR33** affichent en temps réel les grandeurs suivantes :

La fréquence : **F**,

Les tensions simples : **EA, EB, EC**,

Les courants de ligne : **IA, IB, IC**,

La différence de tension entre la tension de référence et la tension mesurée : **ΔU** .

Signalisation de déclenchement

Lorsqu'un relais de sortie fonctionne, l'afficheur indique le type d'événement qui s'est produit.

La fonction ayant entraîné le basculement est identifiée par la signalisation lumineuse (LED) en face avant de l'appareil.

Communication

Les MTR33 sont équipés d'une liaison série **RS485** fonctionnant sous protocole **MODBUS™**.

Nos relais sont prévus pour être intégrés dans une supervision existante ou alors pour être utilisés à l'aide de notre logiciel d'exploitation **MSCOM** ou de notre logiciel de conduite **TD PRO**.

Le support physique de transmission des informations numériques peut être une paire torsadée blindée ou une fibre optique.

Source auxiliaire

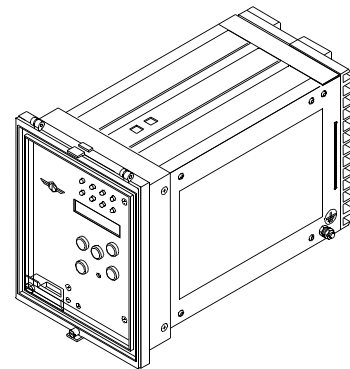
Deux versions sont disponibles. Elles sont larges dynamiques et multitenions (AC/DC) :

Type 1 : **24 à 110 Vac et 24 à 125 Vdc $\pm 20\%$** .

Type 2 : **80 à 220 Vac et 90 à 250 Vdc $\pm 20\%$** .

Dimensions

Les **MTR33** se présentent sous la forme d'un **MODULE DOUBLE** débrochable.



Qualification

Les MTR33 ont les qualifications ou certifications suivantes :

ENEL
RINA
UL/CSA
CE



Schéma de branchement

