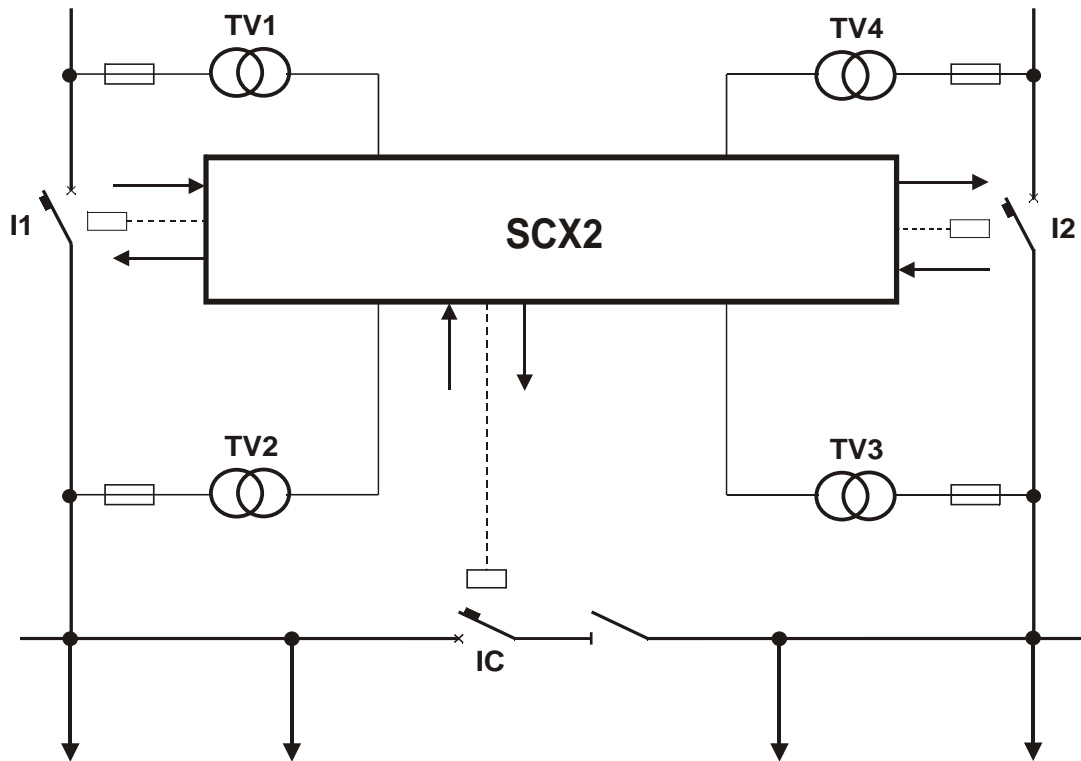


Schéma de branchement - Connexion Diagram



Informations à fournir à la commande - Ordering data

- SCX1
- SCX2

Source auxiliaire - Power supply

- Type 1 : 24 à 110 Vca et 24 à 125 Vcc +/- 20%
- Type 2 : 80 à 220 Vca et 90 à 250 Vcc +/- 20%

Montage - Execution

- Rack 19" 3U - Standard rack 19 3U

Calibre nominal - Rated input

- Un = 100 V...125 V

Demande spéciale

Special request _____

Quantité _____
Quantity

