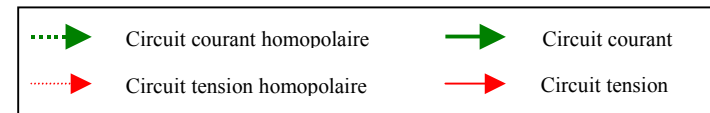
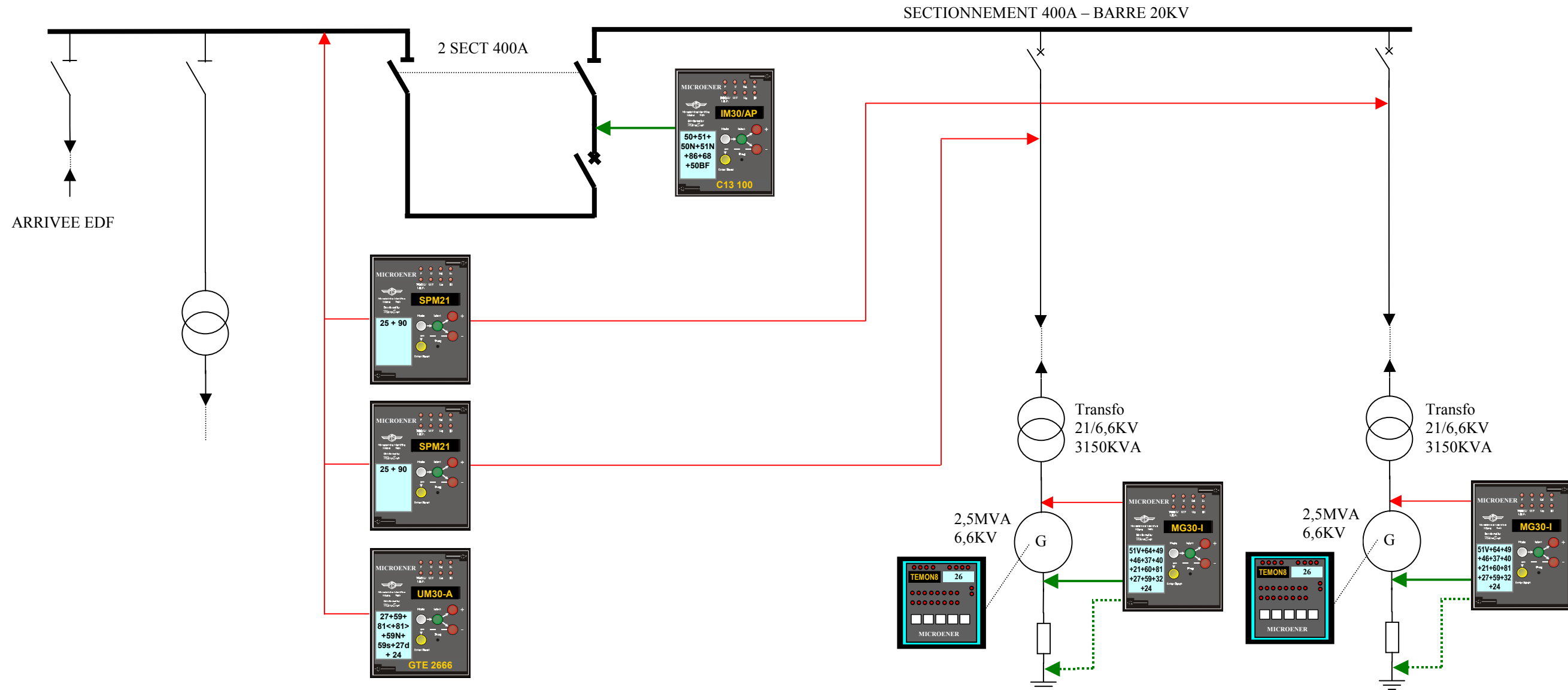


0



A	Création	27 05 02	V.B.	L.A.
Mod.	DESCRIPTION	DATE	PREP.	APPR.

Les performances et les caractéristiques indiquées dans ce document peuvent être modifiées à tout moment et n'engagent MicroEner qu'après confirmation