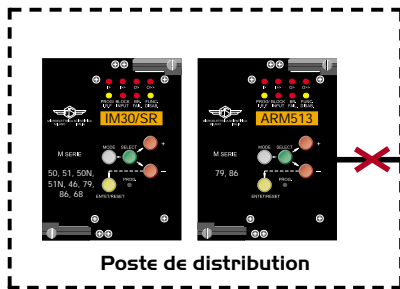


Protection des générateurs

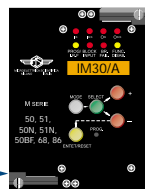


Départ
Aérien

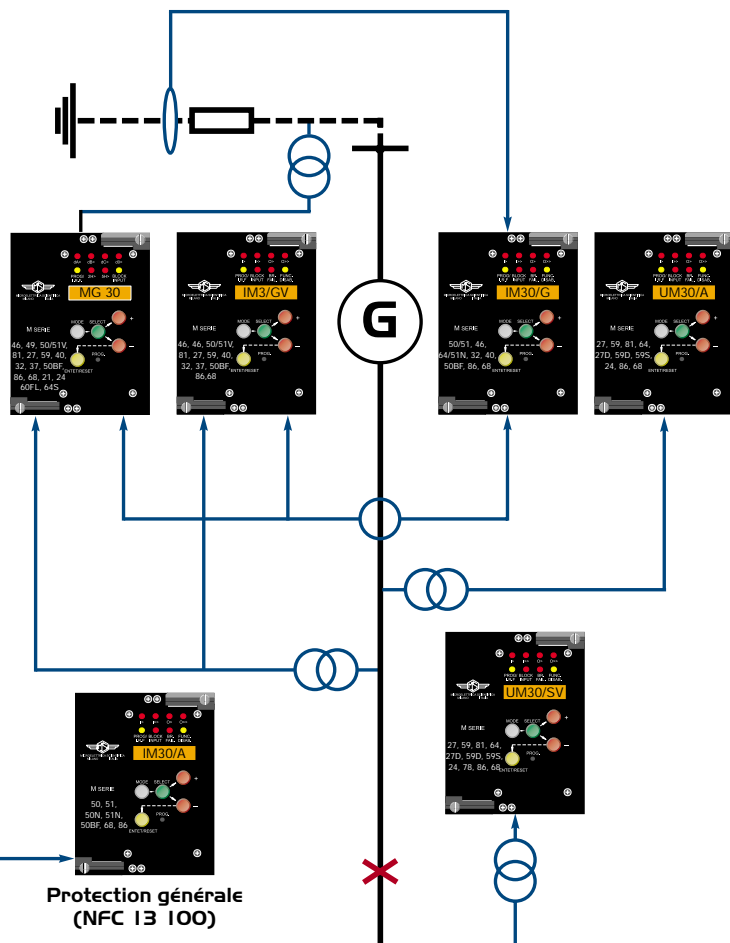
iTP 100
21, 67, 46, 27,
59, 95



Protection de découplage
(GTE 2666)



Protection générale
(NFC 13 100)



RBZ
21

RHS
58

UBO/CR
64R

UBO/100
64S 100

