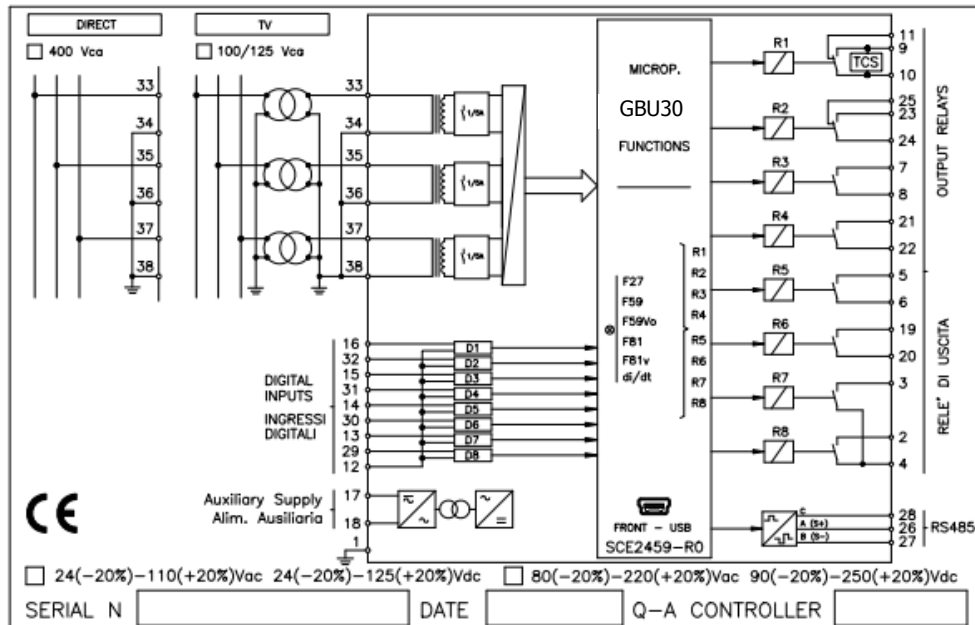


**Schéma de branchement - Connexion diagram****Informations à fournir à la commande - Ordering data**

- **GBU30** Protection de découplage

Source auxiliaire - Power supply

- Type 1 : 24...110 Vac - 24...125 Vdc +/-20%
- Type 2 : 80...220 Vac - 90...250 Vdc +/-20%

Montage - Execution

- Encastré - *Flush mounting*

Calibre - Rated input

- Un = 100V à 125V
- Un = 230V (Ph/N)

Demande spéciale*Special request*

Quantité _____

Quantity