

TCB-A

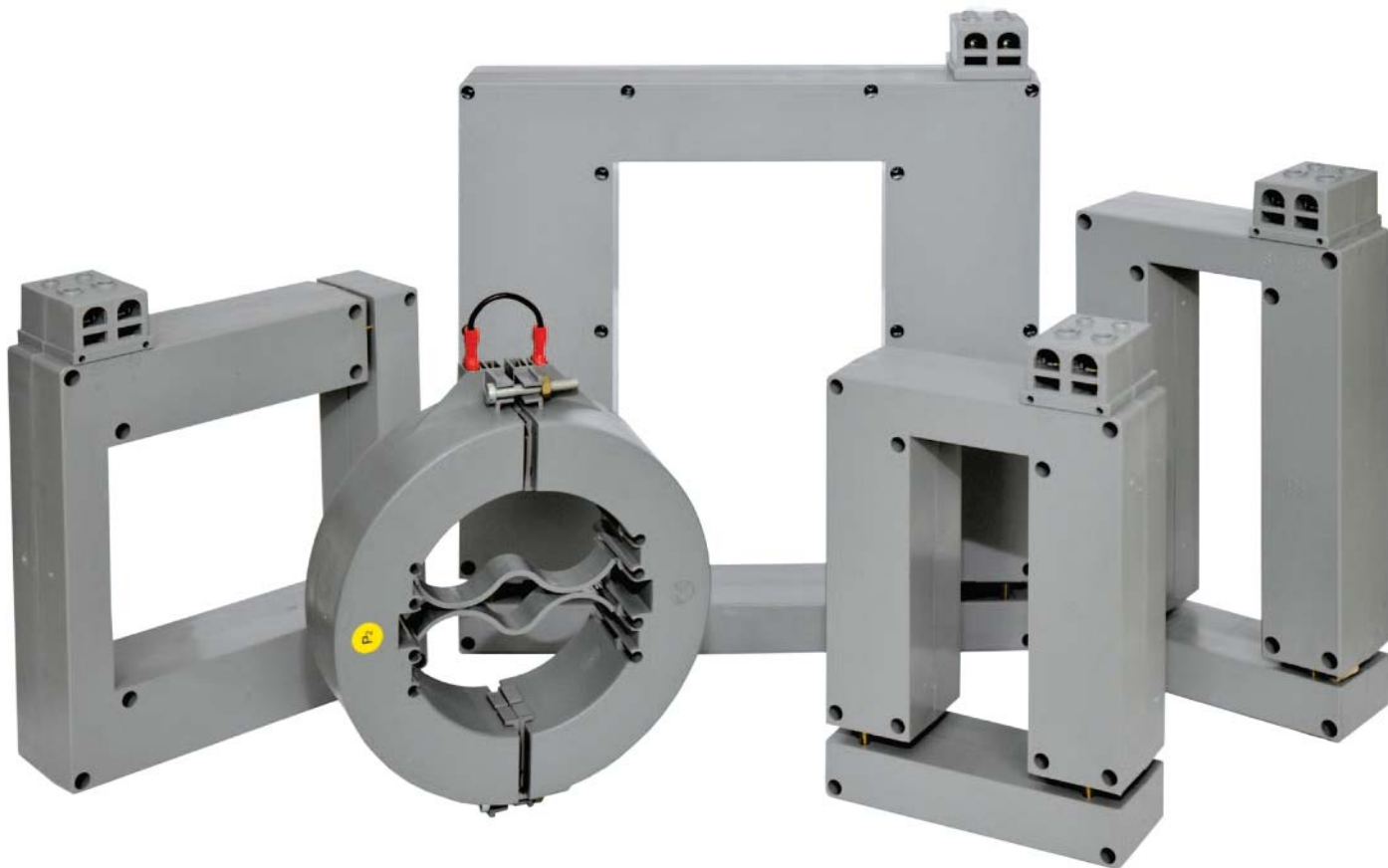
TRASFORMATORI DI CORRENTE - APRIBILI CURRENT TRANSFORMERS - SPLIT CORE

Fissaggio: sulla barra tramite accessorio e viti isolate fornite unitamente al TA.

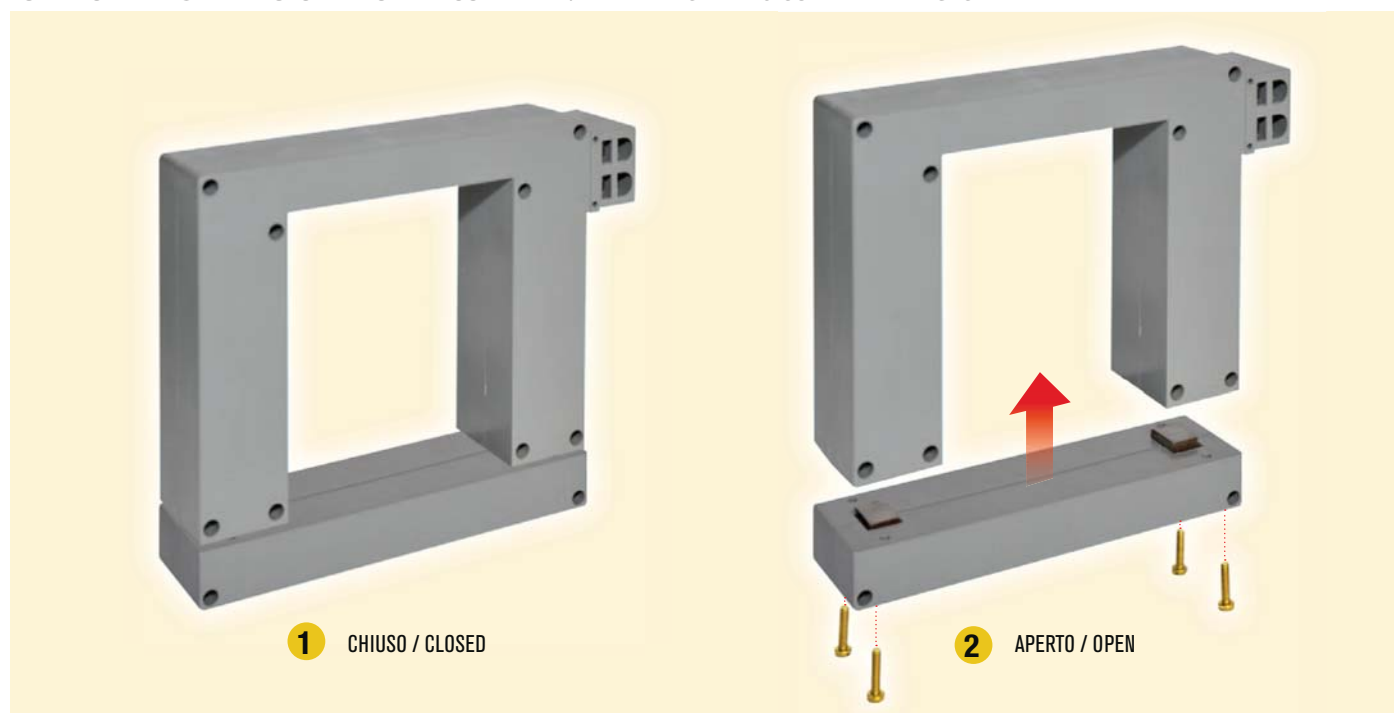
- Caratteristiche diverse possono essere realizzate a richiesta
- **Secondario 1A a richiesta** (esempio codice: TCSA40 1 100A)

Fixing system: directly to bus bar by the insulated screws supplied together with the current transformer

- Different characteristics on request
- **Secondary current 1A on request** (example code: TCSA40 1 100A)



ESEMPIO APERTURA TRASFORMATORE DI CORRENTE / EXAMPLE OPENING CURRENT TRANSFORMER

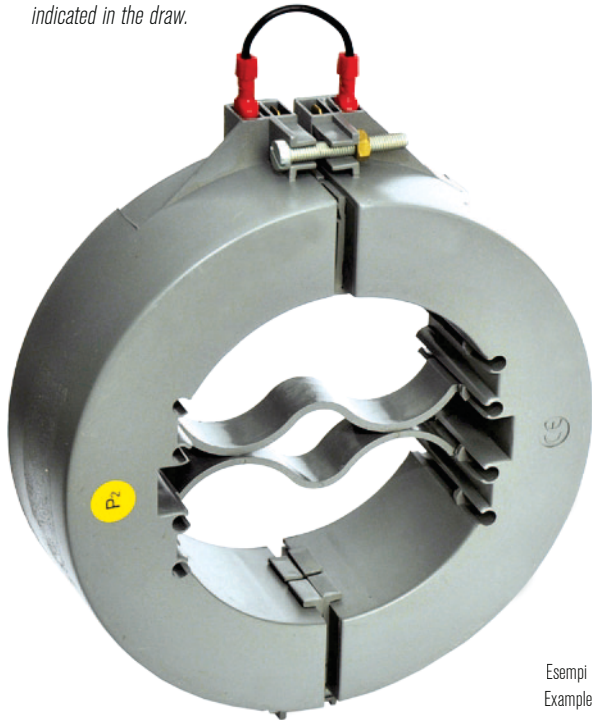


TCBA100

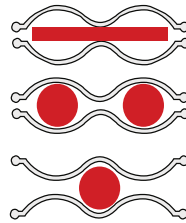
Trasformatore adatto per corrente primaria da cavo con diametro massimo di 100 mm o barra orizzontale 100x10 mm. Per un corretto funzionamento è necessario effettuare un cavallotto come indicato in figura.

Transformer suitable for primary current by cable with maximum diameter 100 mm or horizontal bus bar 100x10 mm. To have a correct work it is necessary to make a bridge as indicated in the draw.

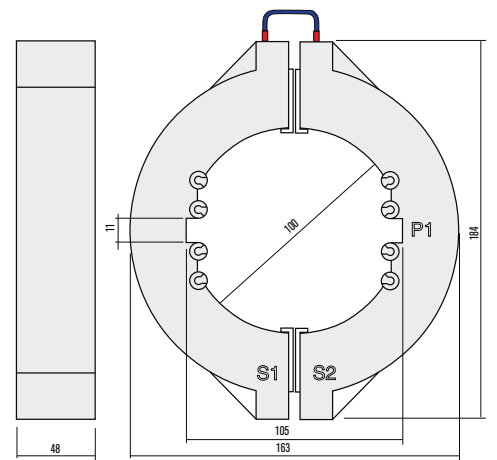
Primario Primary	Classe Class 0,5	Classe Class 1	Classe Class 3	Corrente secondaria Secondary current	Corrente secondaria Secondary current	Peso Weight
A	VA	VA	VA	5A	1A	Kg
500	5	-	-	TCBA100 500A	TCBA100 1 500A	1,1
600	5	-	-	TCBA100 600A	TCBA100 1 600A	1,1
800	8	-	-	TCBA100 800A	TCBA100 1 800A	1,1
1000	10	-	-	TCBA100 1k0A	TCBA100 1 1k0A	1,1
1200	20	-	-	TCBA100 1k2A	TCBA100 1 1k2A	1,1
1500	30	-	-	TCBA100 1k5A	TCBA100 1 1k5A	1,2
2000	40	-	-	TCBA100 2k0A	TCBA100 1 2k0A	1,2



ACCESSORI / ACCESSORIES
N° 8
pag. 51



Esempi di fissaggio barra o 2 cavi e cavo centrale
Example of fixing bar or 2 cables and central cable



DIMENSIONS

TCBA105

Trasformatore adatto per corrente primaria / Transformer suitable for primary current

da barra orizzontale
by horizontal bar

120 x 10 mm
2 x 120 x 10 mm
3 x 120 x 10 mm

da barra verticale
or vertical bar

100 x 10 mm
2 x 100 x 10 mm
3 x 100 x 10 mm

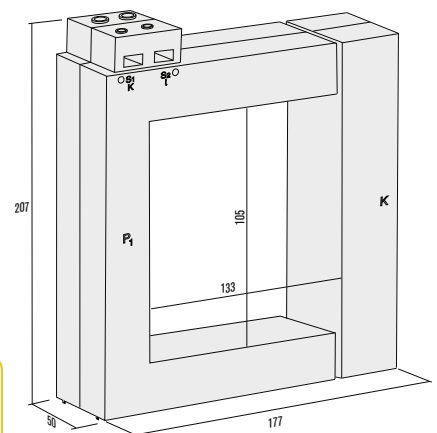
Coprimorsetto sigillabile
ATCS1C a richiesta.

Sealable terminal covers
ATCS1C on request



Primario Primary	Classe Class 0,5	Classe Class 1	Classe Class 3	Corrente secondaria Secondary current	Corrente secondaria Secondary current	Peso Weight
A	VA	VA	VA	5A	1A	Kg
1000	10	-	-	TCBA105 1k0A	TCBA105 1 1k0A	1,5
1200	10	-	-	TCBA105 1k2A	TCBA105 1 1k2A	1,5
1500	10	-	-	TCBA105 1k5A	TCBA105 1 1k5A	1,5
2000	15	-	-	TCBA105 2k0A	TCBA105 1 2k0A	1,5
2500	20	-	-	TCBA100 2k5A	TCBA100 1 2k5A	1,5

ACCESSORI / ACCESSORIES
N° 19 - 24
pag. 52



DIMENSIONS

TCB-A

TRASFORMATORI DI CORRENTE - APRIBILI CURRENT TRANSFORMERS - SPLIT CORE

TCBA126

Trasformatore adatto per corrente primaria:
Transformer suitable for primary current:

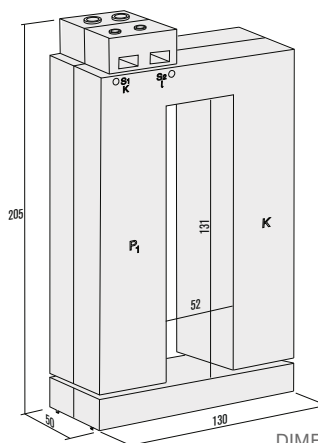
da barra orizzontale
by horizontal bar

- 2 x 80 x 5 mm
- 2 x 80 x 10 mm
- 3 x 80 x 5 mm
- 5 x 80 x 5 mm
- 2 x 100 x 5 mm
- 3 x 100 x 5 mm
- 4 x 100 x 5 mm
- 100 x 10 mm
- 2 x 100 x 10 mm
- 5 x 100 x 5 mm
- 3 x 120 x 10 mm
- 2 x 125 x 5 mm

Coprimorsetto sigillabile
ATCS1C a richiesta.
Sealable terminal
covers ATCS1C on request.



Primario Primary	Classe Class 0,5	Classe Class 1	Classe Class 3	Corrente secondaria Secondary current	Corrente secondaria Secondary current	Peso Weight
A	VA	VA	VA	5A	1A	Kg
1250	20	-	-	TCBA126 1k25A	TCBA126 1 1k25A	1,5
1500	20	-	-	TCBA126 1k5A	TCBA126 1 1k5A	1,5
2000	20	-	-	TCBA126 2k0A	TCBA126 1 2k0A	1,5
2500	20	-	-	TCBA126 2k5A	TCBA126 1 2k5A	1,5



ACCESSORI / ACCESSORIES
N° 19 - 24
pag. 52

DIMENSIONS

TCBA166

Trasformatore adatto per corrente primaria:
Transformer suitable for primary current:

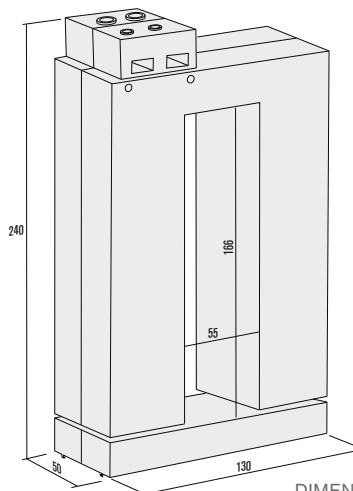
da barra orizzontale
by horizontal bar

- 2 x 80 x 5 mm
- 2 x 80 x 10 mm
- 3 x 80 x 5 mm
- 5 x 80 x 5 mm
- 2 x 100 x 5 mm
- 3 x 100 x 5 mm
- 4 x 100 x 5 mm
- 100 x 10 mm
- 2 x 100 x 10 mm
- 5 x 100 x 5 mm
- 3 x 120 x 10 mm
- 2 x 125 x 10 mm
- 2 x 160 x 10 mm

Coprimorsetto sigillabile
ATCS1C a richiesta.
Sealable terminal
covers ATCS1C on request.



Primario Primary	Classe Class 0,5	Classe Class 1	Classe Class 3	Corrente secondaria Secondary current	Corrente secondaria Secondary current	Peso Weight
A	VA	VA	VA	5A	1A	Kg
1250	20	-	-	TCBA166 1k25A	TCBA166 1 1k25A	1,5
1500	20	-	-	TCBA166 1k5A	TCBA166 1 1k5A	1,5
2000	20	-	-	TCBA166 2k0A	TCBA166 1 2k0A	1,5
2500	20	-	-	TCBA166 2k5A	TCBA166 1 2k5A	2,0
3000	20	-	-	TCBA166 3k0A	TCBA166 1 3k0A	2,5
4000	30	-	-	TCBA166 4k0A	TCBA166 1 4k0A	2,5
5000	30	-	-	TCBA166 5k0A	TCBA166 1 5k0A	3,0



ACCESSORI / ACCESSORIES
N° 19 - 24
pag. 52

DIMENSIONS

TCB-A

TRASFORMATORI DI CORRENTE - APRIBILI CURRENT TRANSFORMERS - SPLIT CORE

TCBA200

Trasformatore adatto per corrente primaria da barra:
Transformer suitable for primary current by

da **barra orizzontale**
by **horizontal bar**
120 x 10 mm
2 x 120 x 10 mm
3 x 120 x 10 mm

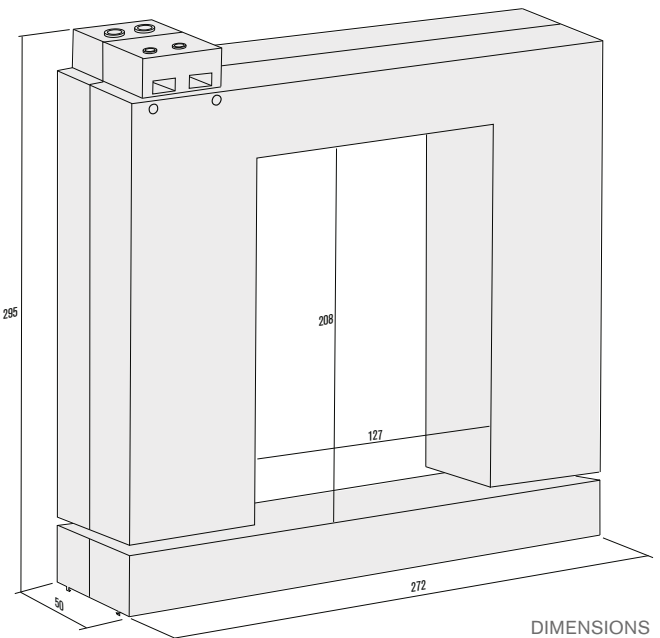
da **barra verticale**
or **vertical bar**
200 x 10
2 x 200 x 10 mm
3 x 200 x 10 mm

Coprimorsetto sigillabile
ATCS1C a richiesta.
Sealable terminal
covers ATCS1C on request.



Primario Primary	Classe Class 0,5	Classe Class 1	Classe Class 3	Corrente secondaria Secondary current	Corrente secondaria Secondary current	Peso Weight
A	VA	VA	VA	5A	1A	Kg
1000	10	-	-	TCBA200 1k0A	TCBA200 1 1k0A	2.0
1200	10	-	-	TCBA200 1k2A	TCBA200 1 1k2A	2.0
1500	10	-	-	TCBA200 1k5A	TCBA200 1 1k5A	2.5
2000	15	-	-	TCBA200 2k0A	TCBA200 1 2k0A	2.5
2500	20	-	-	TCBA200 2k5A	TCBA200 1 2k5A	3.0
3000	20	-	-	TCBA200 3k0A	TCBA200 1 3k0A	3.0
4000	30	-	-	TCBA200 4k0A	TCBA200 1 4k0A	3.5
5000	30	-	-	TCBA200 5k0A	TCBA200 1 5k0A	4.0
6000	30	-	-	TCBA200 6k0A	TCBA200 1 6k0A	4.5

ACCESSORI / ACCESSORIES
N° 19 - 24
pag. 52



DIMENSIONS