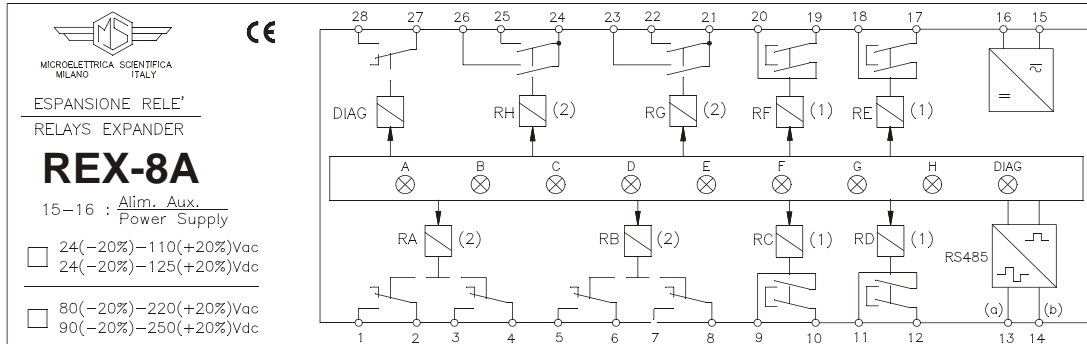
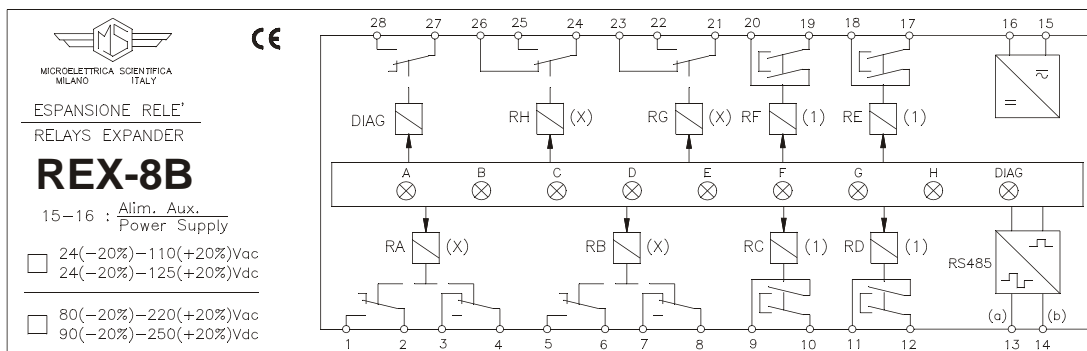


**Schéma de branchement - Connexion Diagram**



SCE1517-R3



**Informations à fournir à la commande - Ordering data**

- REX-8A
- REX-8B

**Source auxiliaire - Power supply**

- Type 1 : 24...110 Vca - 24...125 Vcc +/- 20%
- Type 2 : 80...220 Vca - 90...250 Vcc +/- 20%

**Montage - Execution**

- Montage sur rail DIN - Din rail mounting

**Demande spéciale**

**Special request** \_\_\_\_\_

**Quantité** \_\_\_\_\_

**Quantity** \_\_\_\_\_



MicroEner