

Essais de réception / Essais sur site Description du test de la fonction protection minimum de tension continue (80)

Les essais décrits dans ce document sont applicables à l'ensemble des relais fournis par MICROENER qui intègre la fonction : minimum de tension continue.

ESSAIS DE RECEPTION

Dès réception des relais sur le site et avant la mise en service, il est conseillé d'effectuer les vérifications ci-après. Si un relais s'avérait défectueux, il est recommandé de s'adresser au Service Après Vente de MICROENER.

Conditions générales d'essais

Le relais est alimenté sous sa tension auxiliaire nominale correspondant à l'option d'alimentation choisie.

$$\begin{array}{l} \text{a) - } \left\{ \begin{array}{l} 24\text{V}(-20\%) / 110\text{V}(+15\%) \text{ a.c.} \\ 24\text{V}(-20\%) / 125\text{V}(+20\%) \text{ d.c.} \end{array} \right. \end{array} \quad \begin{array}{l} \text{b) - } \left\{ \begin{array}{l} 80\text{V}(-20\%) / 220\text{V}(+15\%) \text{ a.c.} \\ 90\text{V}(-20\%) / 250\text{V}(+20\%) \text{ d.c.} \end{array} \right. \end{array}$$

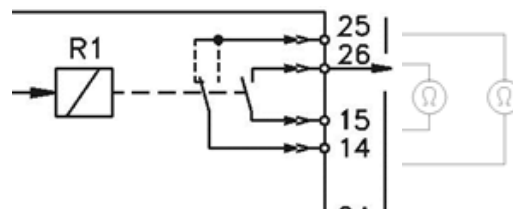
Vérifications des contacts des relais des sorties

Applicable uniquement sur les relais de la gamme ULTRA M.

Aucune grandeur électrique sur les entrées de mesure.

Vérifiez à l'aide l'ohmmètre la continuité ou non des contacts des relais des sorties, conformément au schéma sur le flanc du relais, le manuel d'utilisation ou la commande s'il a été choisi des options.

Exemple : test sur relais de sortie



Description du test

Raccordez l'unité voltmétrique à tester à la valise de test selon le schéma indiqué au paragraphe "Montage de test".

Raccordez un contact de sortie temporisé du relais à tester à l'entrée de la valise de test "arrêt chronomètre".

- Préréglez la tension continue injectée par la valise de test à 110% du seuil [V<] réglé sur le relais.
- Injectez instantanément la tension continue préréglée (appui sur démarrage test).
- Constatez qu'il n'y a pas de basculement des contacts de sortie à échéance de la temporisation du seuil [tV<].
- Préréglez la tension continue injectée par la valise de test à 80% du seuil [V<] réglé sur le relais.
- Injectez instantanément la tension continue préréglée (appui sur démarrage test).
- Constatez le basculement des contacts de sortie à échéance de la temporisation du seuil [tV<].
- Notez la valeur indiquée par le chronomètre lors du basculement du relais de sortie temporisé et, vérifiez que cette valeur est dans la plage de précision du relais.

Note : Compte tenu du calibre nominal élevé des convertisseurs MHIT (dans le cas d'un test d'un relais UMLEs), il est probable que les tests soient réalisés sous tension réduite. Il est alors nécessaire de baisser le seuil de fonctionnement de la protection afin de vérifier son fonctionnement.

Essais de réception / Essais sur site
Description du test
de la fonction protection minimum de tension continue
(80)

Vérification de la signalisation et de la remise à zéro

Durant les tests d'injection, vérifiez les points suivants :

- La signalisation lumineuse de l'appareil s'allume (à échéance de la temporisation) ou clignote (durant la temporisation).
- A l'arrêt de l'injection sur l'entrée à tester, vérifiez que le défaut est mémorisé et que le voyant correspondant reste allumé.
- Appuyez sur le bouton poussoir de remise à zéro, en face avant du relais, et constatez la disparition des signalisations lumineuses (si la tension injectée est inférieure au seuil).

Vérification de la fonction TEST

Réalisez un test en appuyant sur le bouton poussoir "TEST" après être venu dans le menu correspondant (voir manuel d'utilisation), la protection étant toujours embrochée et en l'absence de défaut sur le réseau protégé.

- Vérifiez que les voyants (LED) s'allument pendant le test.
- Vérifiez que l'afficheur revient sur sa position initiale si le programme ne détecte pas de défaut interne à l'appareil

ESSAIS DE MISE EN SERVICE

Rappel

Pour ces essais, il convient de prendre les précautions d'usage qui s'imposent lorsque l'on travaille à partir de tensions et de courants délivrés par un réseau (consignation de tronçon, ouverture éventuelle des fusibles au secondaire des TP, décharge des tensions capacitatives des câbles après mise hors tension, utilisation d'appareils isolés, etc.).

Les essais réalisés dans le paragraphe ESSAIS DE RECEPTION ont dû montrer le bon fonctionnement de la protection.

Le module de protection est débouché

- Vérifiez la valeur et la polarité de la tension d'alimentation auxiliaire du tableau.
- Vérifiez le branchement complet de l'unité de mesure de tension continue.

La protection est embrochée sur le boîtier, elle est prête à fonctionner.

Essais de la protection

Les essais du paragraphe ESSAIS DE RECEPTION sont reconduits mais en injectant la tension continue directement sur les entrées de l'unité de mesure (celle-ci devant être déconnecté de l'installation).

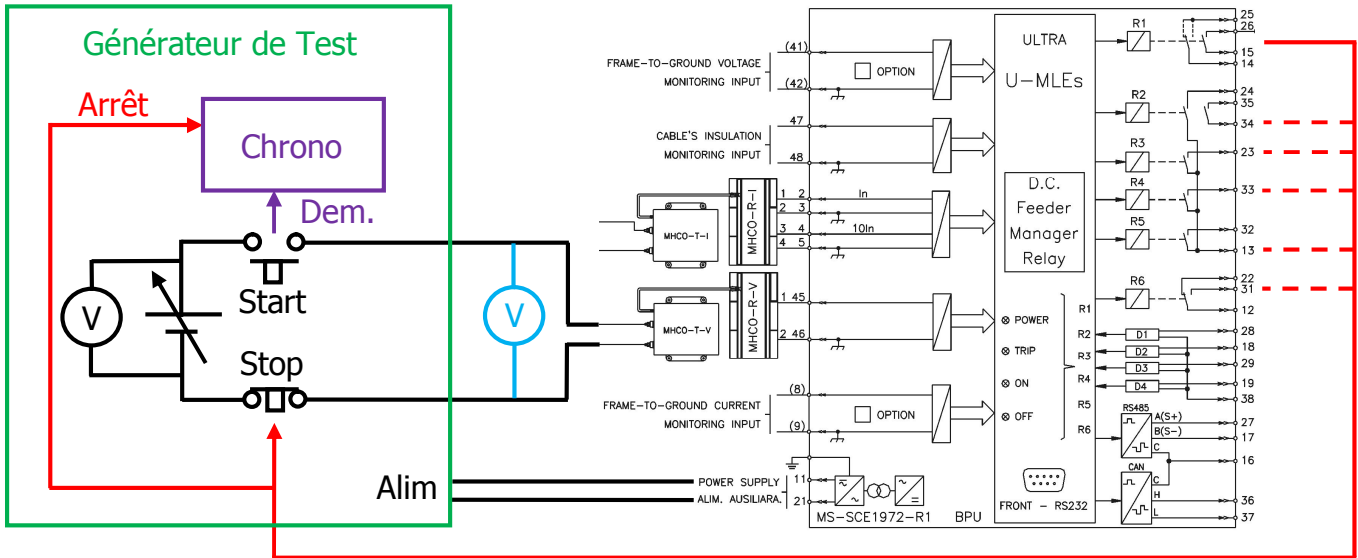
- La vérification des temporisations s'effectue en mesurant le temps écoulé entre le défaut sur l'entrée mesure et le fonctionnement de l'organe de coupure.
- L'arrêt de la temporisation se fait par un contact de position du disjoncteur.

NOTA :

La valeur indiquée par la temporisation est égale au temps affiché sur le relais, majoré du temps de réponse de la chaîne de déclenchement située en aval du contact du relais de sortie de la protection.

MONTAGE DE TEST

Relais UMLES



Relais UBC/80

