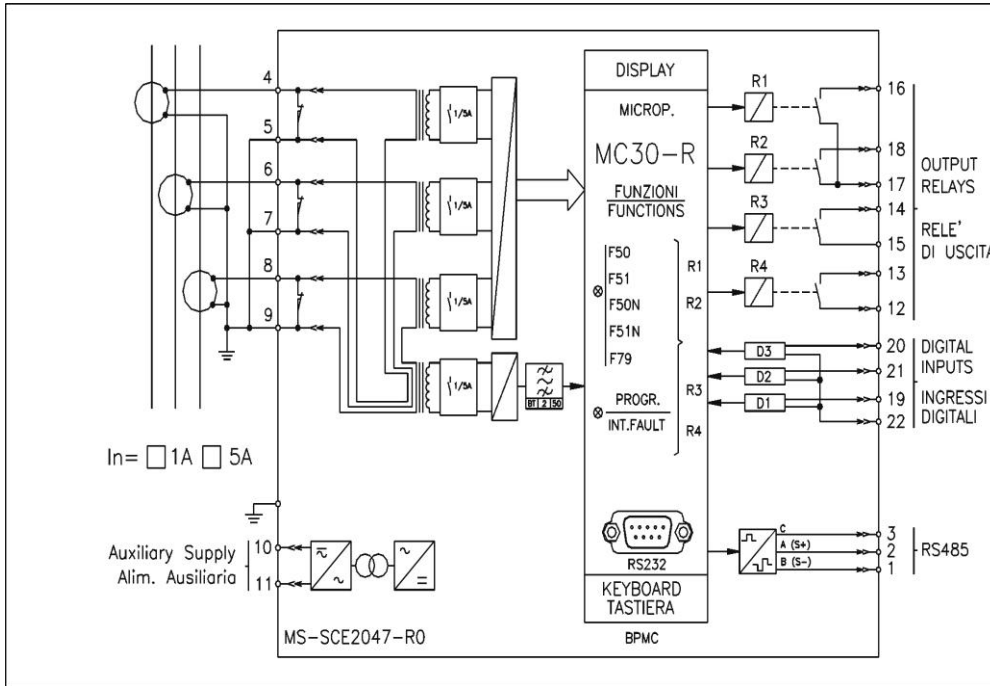
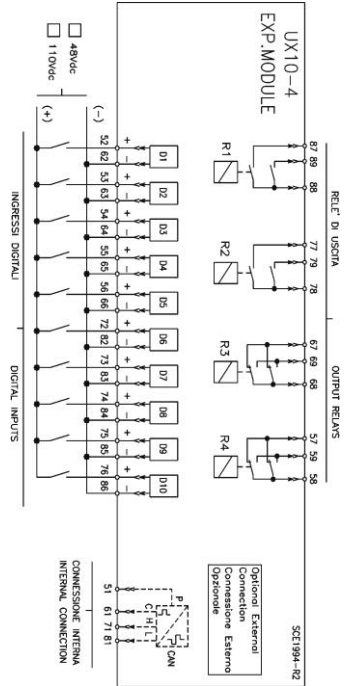




**Schéma de branchement – Connexion diagram**



**MC30-R**



**1S10**

**Information à fournir à la commande – Ordering Data**

**Entrées logiques – Digital inputs**

- 48Vdc
- 110 Vdc
- 125Vdc

**Source auxiliaire – Auxiliary supply**

- Type 1 : 24...110 Vac – 24...125 Vdc +/-20%
- Type 2 : 80...220 Vac – 90...250 Vdc +/-20%

**Montage – Execution**

- Encastré – Flush mounting
- En saillie – Surface mounting
- Rack 19" 3U – Standard rack 19"3U

**Calibre nominal – Rated input**

- In = 1A
- In = 5A

**Demande spéciale – Special request** \_\_\_\_\_

**Quantité – Quantity** \_\_\_\_\_

