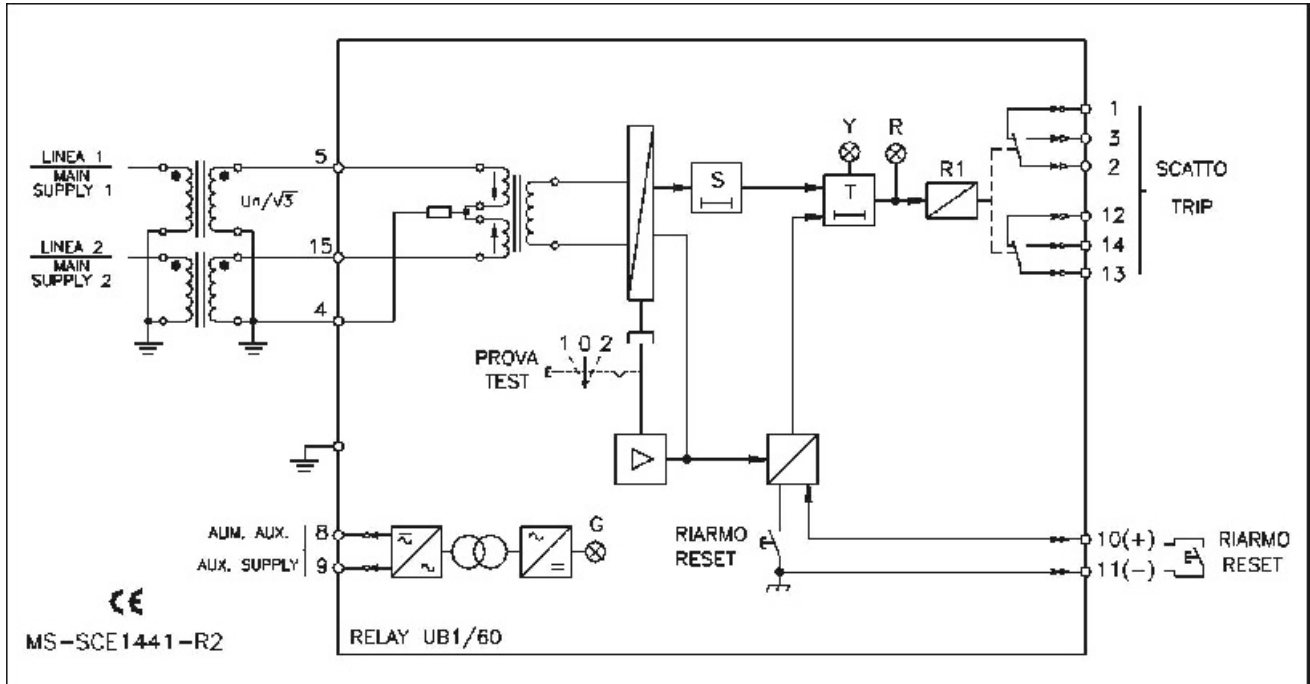


**Schéma de branchement - Connexion diagram**



**Informations à fournir à la commande - Ordering data**

**Source auxiliaire - Power supply**

- Type 1 : 24 à 110 Vca et 24 à 125 Vcc +/-20%
- Type 2 : 80 à 220 Vca et 90 à 250 Vcc +/-20%

**Montage - Execution**

- Encastré - Flush mounting
- En saillie - Surface mounting
- Rack 19" 3U - Standard rack 19 3U

**Calibre - Rated input**

- Un = 100v
- Fn = 50Hz
- Fn = 60Hz

**Seuils - Settings range**

- $a_0 = 0,15 : V_s = (0,15...0,9)V_n$

**Temporisations - Time delays**

- $K_t = 0,1 : T = (0,1...1,6) \text{ sec}$

**Entrée/Sortie - Input/Output**

- 1 Sortie temporisée avec 2 inverseurs  
1 delayed output with 2 reversing switches

**Demande spéciale  
Special request** \_\_\_\_\_

**Quantité  
Quantity** \_\_\_\_\_

