



# SMARTLINE – S16

NC. 16LA2231624\$B

## RELAIS DE PROTECTION S16 DE LA GAMME SMARTLINE

Les relais de protection de la série **S16** font partie de la gamme **SMARTLINE**. Ces relais sont assemblés et configurés pour répondre en fonction des besoins de l'application à laquelle ils sont destinés. La configuration software définit leurs fonctions.

Ces relais de protection sont destinés plus particulièrement :

- **A la Protection des Départs ou des Arrivées**
- **A la protection des transformateurs HTA/BT**
- **A la protection des moteurs BT de forte puissance**
- **A la surveillance des tensions et fréquence**
- **Au remplacement de relais électromécaniques obsolètes**



Ces relais contiennent une sélection spéciale de fonctionnalités des relais de la Gamme **PROTECTA**, permettant ainsi de proposer des solutions économiquement mieux adaptées aux installations et aux exigences de la Basse Tension.

Les modèles les plus usuels de la Gamme **SMARTLINE** sont les protections **S16/F**, **S16/M**. La première s'adapte parfaitement à la protection des départs ou des arrivées ainsi qu'à la protection des transformateurs en complément ou à la place des fusibles. La seconde quant à elle est destinée à la protection des moteurs asynchrones BT de forte puissance. Elle est parfaite pour réaliser tout un ensemble de protections dans un même et seul boîtier.

D'autres modèles comme le **S16/U**, le **S16/DT** et le **S16/MDT** complètent la Gamme.

Le S16/U est un relais de tension et de fréquence. Il surveille et détecte toute variation de ces grandeurs. Le relais S16/DT est un relais ampèremétrique triphasé-terre avec un élément directionnel sur la voie terre. Enfin, le relais S16/MDT est une protection moteur avec un élément directionnel sur sa voie terre.

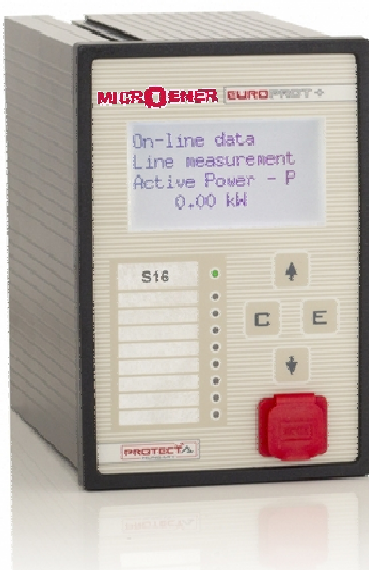
Les relais de la Gamme **SMARTLINE** sont communicant. Ils supportent les protocoles IEC 60870-5-101, IEC 60870-103 et MODBUS RTU.

La fonction : « Supervision du circuit de déclenchement » équipe tous les appareils de la Gamme. Il permet de s'assurer que la filerie entre le relais de sortie de l'appareil et la bobine de déclenchement du disjoncteur qui alimente le départ n'est pas coupée. Cette fonction est opérationnelle disjoncteur ouvert ou fermé.

Par ailleurs un chien de garde surveille en permanence l'état fonctionnel de l'appareil (hard et soft). Toute défaillance ou défaut interne à l'appareil donne lieu à l'émission d'une alarme afin d'informer l'exploitant. Lorsque le **Chien de Garde** a détecté un problème fonctionnel ou matériel, la protection est immédiatement bloquée afin d'éviter tout dysfonctionnement de celui-ci.

Tous les réglages des appareils sont effectués par l'intermédiaire d'un PC fonctionnant sous environnement WINDOWS à l'aide du navigateur internet installé sur le PC. L'ordinateur peut être connecté à la protection grâce à un câble USB reliant les deux systèmes. Dès la connexion de la protection (mini USB à l'avant) le relais est détecté automatiquement. Il est également possible de modifier le paramétrage du relais en utilisant les bornes à l'arrière de l'appareil prévues à cet effet. L'ensemble des paramètres peut être sauvegardé sur le PC.

Les relais **S16** de la Gamme **SMARTLINE** sont aussi munis de la fonction enregistrement de perturbations.



## Guide de choix

Les différentes configurations permettent selon le relais retenu : la mesure du courant sur chacune des trois phases, le courant résiduel, la mesure de la tension sur chacune des phases et la tension résiduelle. Elles amènent à constituer l'offre suivante :

SMARTLINE – S16			S16/F	S16/M	S16/U	S16/DT	S16/MDT
Maximum de courant instantané	I >>>	50	✓	✓		✓	✓
Maximum de courant temporisé	I >, I >>	51	✓	✓		✓	✓
Maximum de courant résiduel instantané	Io >>>	50N	✓			✓	
Maximum de courant résiduel temporisé	Io >, Io >>	51N	✓	✓		✓	✓
Directionnel de terre	Io Dir > >, Io Dir >>	67N				✓	✓
Déséquilibre de courant	I2 >	46	✓	✓		✓	✓
Image thermique	T >	49	✓	✓		✓	✓
Maximum de tension	U >, U >>	59			✓		
Minimum de tension	U <, U <<	27			✓		
Maximum de tension résiduelle	Uo >, Uo >>	59N			✓	✓	✓
Déséquilibre de tension	U2 >	47			✓		
Maximum de fréquence	f >, f >>	81O			✓		
Minimum de fréquence	f <, f <<	81U			✓		
Dérivée de fréquence	df/dt	81R			✓		
Minimum de courant	3ldb <	37		✓			✓
Saut de vecteur		78			✓		
Démarrage trop long		48		✓			✓
Nombre de démarrage		66		✓			✓
Défaut de terre transitoire						✓	
Terre restreinte	dIo	64REF 87N				op.	

## Grandeurs mesurées

Selon l'équipement de l'appareil, les grandeurs indiquées ci-dessous sont disponibles dans la protection :

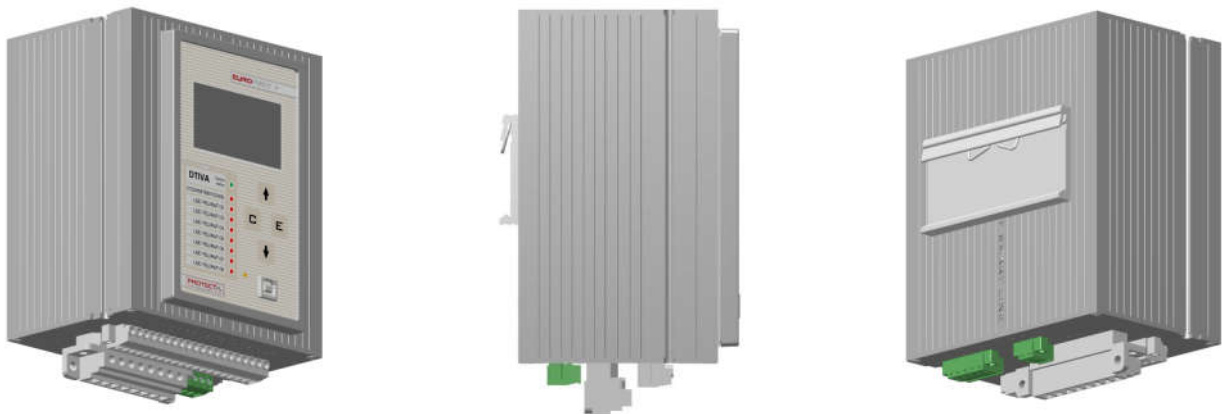
- Courant (I1, I2, I3, Io)
- Tension (U1, U2, U3, U12, U23, U31, Uo, Useq)
- Fréquence

**Configuration matérielle de la Gamme SMARTLINE**

Les nombres d'entrées et de sorties sont indiquées ci-dessous.

Modèle	S16/F	S16/M	S16/U	S16/DT	S16/MDT
<b>Présentation standard</b>	Boitier pour rail DIN			Boitier pour montage encastré	
<b>Voie courant</b>	4 ( 3 × 1/5 A et 1 × 1/5/0,2 A)		0	4 ( 3 × 1/5 A et 1 × 1/5/0,2 A)	
<b>Voie tension</b>	0		4	1	
<b>Entrée logique</b>	4		4	4	
<b>Sortie logique</b>	4		4	4	
<b>Sortie déclenchement</b>	2		2	2	
<b>Chien de garde</b>	1		1	1	
<b>Indice de protection</b>	IP20 (bornier) IP54 (face avant)				

**Présentation pour montage sur rail DIN**



**Présentation pour montage encastré**

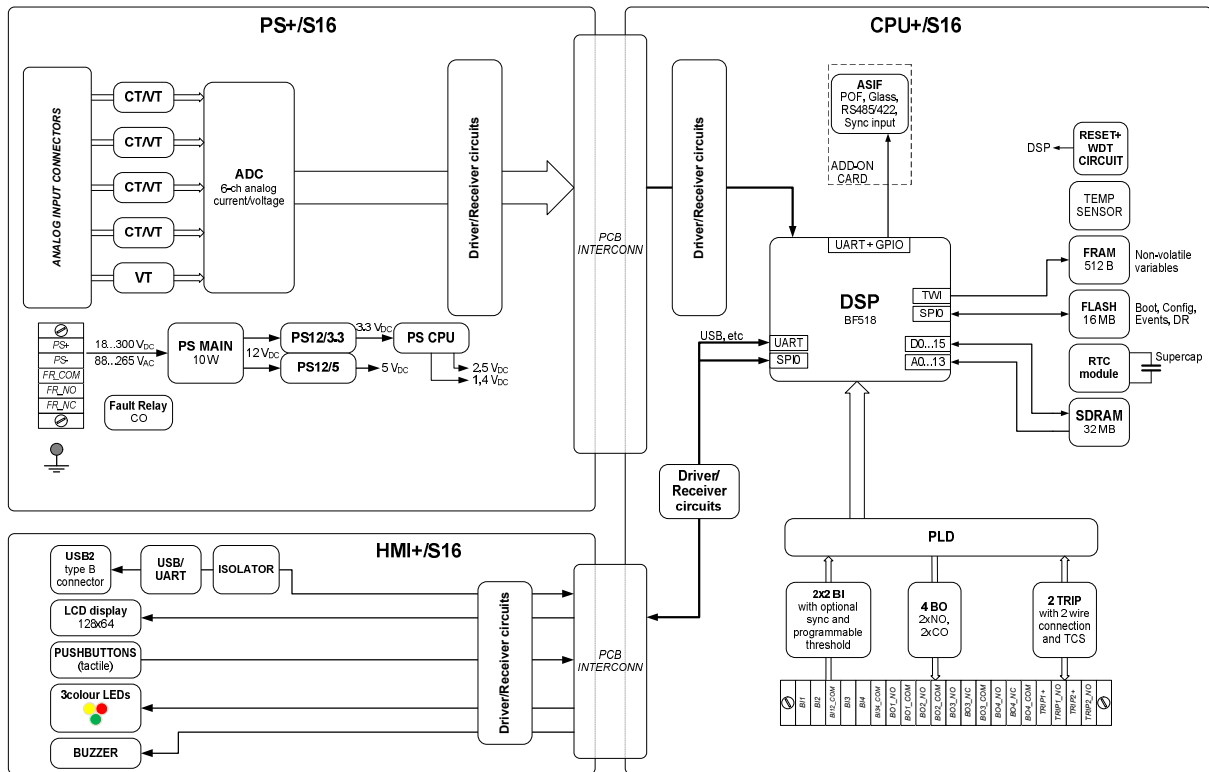


**Présentation pour montage semi encastré**  
(profondeur maxi 75mm)



## Présentation du module électronique

Nous vous présentons ci-dessous sous la forme d'un schéma bloc l'architecture hardware des relais de la série S16



Cartes	Commentaires
<b>CPU+/S16</b>	Carte CPU, entrées logiques, sortie logique et circuit de déclenchement
<b>PS+/S16</b>	Unités de mesure (4I ou 4U, 4I et 1U) et source auxiliaire
<b>HMI+/S16</b>	Interface homme machine
<b>Option disponible</b>	
<b>ASIF-O+/S16</b>	Communication asynchrone et entrée synchro (PPS, IRIG...)
<b>ASIF-G+/S16</b>	Communication asynchrone

### Interface Homme-Machine

L'interface homme machine à l'avant de l'appareil est constitué des éléments suivants :

- Afficheur (128 x 64 pixel monochrome, rétroéclairage blanc)
- Boutons poussoirs : up, down, enter, cancel
- 8 LED de signalisation configurable par l'utilisateur (3 couleurs).
- 1 port de communication (USB2)

### Unité Ampèremétrique

Chacune des voies de l'unité est équipée d'un transformateur de courant qui assure l'isolement de celle-ci et adapte les signal à l'électronique de l'appareil. Le calibre nominal de l'unité phase et de l'unité homopolaire est défini lors de la programmation.

<b>Désignation de l'unité</b>	<b>CT</b>				
<b>Nombre de voies</b>	1-3		4		
<b>Calibre nominal, <math>I_n</math> [A]</b>	1	5	0.2	1	5
<b>Valeur max de courant mesuré</b>	$50 \times I_n$		$50 \times I_n$		
<b>Précision [%] - <math>\pm 1</math> digit</b>	$\pm 1$ ( $> 0.5I_n$ )	$\pm 1$ ( $> 0.4I_n$ )	$\pm 1$ ( $> 0.5I_n$ )		
<b>Précision de l mesure d'angle à <math>I_x \geq 10\%</math> - <math>\pm 1</math> digit</b>	$\leq 1.5^\circ$		$\leq 1.5^\circ$		
<b>Consommation à <math>I_n</math> [VA]</b>	0.002	0.04	0.001-0.04		
<b>Tenue aux surcharges [A]</b>					
Permanent	20				
Pendant 1 s	500				
Pendant 10 ms	1200				
<b>Fréquence nominale</b>	50/60Hz				

### Unité Voltmétrique

Comme sur l'unité Ampèremétrique, chacune des voies de l'unité est équipée d'un transformateur de tension qui assure l'isolement de celle-ci et adapte le signal à l'électronique de l'appareil.

<b>Désignation de l'unité</b>	<b>VT</b>
<b>Nombre de voies</b>	4
<b>Calibre nominal <math>U_n</math></b>	100 V
<b>Dynamique de mesure</b>	$0.05 U_n - 1.5 U_n$
<b>Dynamique de mesure de la fréquence</b>	$\pm 0.01\%$ à $U_x \geq 25\% U_n$
<b>Précision de la mesure de tension</b>	$\pm 0.5\%$ ( $> 0.6U_n$ )
<b>Précision de la mesure d'angle</b>	$\leq 0.5^\circ$ at $U_x \geq 25\% U_n$
<b>Consommation à <math>V_n</math></b>	0.2 VA à $U_n$
<b>Tenue au surcharge</b>	
Permanent	250 V
Pendant 1s	275 V AC / 350 V DC
<b>Fréquence nominale</b>	50/60Hz

### Entrées logiques

Ces entrées sont isolées galvaniquement et convertissent le signal présent sur leur bornes en une information TOR exploitable pour les circuits électriques de l'appareil.

Désignation de l'unité	BI
Nombre de voie	4
Entrée Synchronisable	4
Tension nominale	24 V, 48 V, 110 V, 220 V
Tension maximale admissible	265 V
Seuil de fonctionnement	À la tombée $0.6 \times U_{rated}$ À la montée $0.8 \times U_{rated}$
Regroupement	2 x 2 points communs
Consommation par voie	1 mA
Entrées filtrées	Oui

### Sorties logiques

Trois relais de sortie sont disponibles.

Désignation de l'unité	BO
Nombre de voie	4
Tension maximale	250 V AC/DC
Charge permanente	6 A
Type de contacts	2 x NO, 2 x CO
Isolation	Independante
Isolement contact ouvert	1000V
Pouvoir de coupure en CC	(L/R = 40 ms) à 220 Vcc : 0.05A à 110 Vcc : 0.1 A
Pouvoir de coupure en CA	1500VA
Pouvoir de fermeture sur charge inductive	10A
Pouvoir de fermeture pdt 4s	10A
Puissance max à la fermeture	10A*250Vca
Tenue aux surcharges	4sec – 10A
Endurance mécanique	$10 \times 10^6$ cycles

### Relais de déclenchement

Les relais de déclenchement sont à fonctionnement rapide. Leurs caractéristiques techniques leur permettent de contrôler directement le disjoncteur du départ protégé. Chacun d'entre eux est en mesure d'assurer la fonction : « supervision du circuit de déclenchement » (TCS).

Désignation de l'unité	TRIP
Nombre de voie	2
Tension nominale du disjoncteur (fonction TCS)*	24 V, 48 V, 110 V, 220 V
Tension maximale admissible	265 V
Charge permanente admissible	6 A
Pouvoir de fermeture	4 A (0.1 s)
Pouvoir de coupure	4 A (L/R = 40 ms, 0.4 s)
Tension maximum de commutation	1000Vrms
Charge pd 0,1s	10A
Endurance mécanique	10 × 10 <sup>6</sup> cycles

\* Paramètre identique aux entrées logiques

### Alimentation auxiliaire

La carte alimentation auxiliaire est muni du relais Watchdog (WD). Ce relais fonctionne à manque et met à disposition de l'utilisateur un contact (sec) inverseur. Ce Chien de Garde surveille en permanence la température et les niveaux tensions interne à l'appareil, les courts-circuits sur les entrées. Tout signal de microcoupure sur l'alimentation détecté par le WD informe le processeur afin qu'il est le temps de sauvegarder les données mesurées dans la mémoire non volatile. Les caractéristiques de cette alimentation large dynamique sont les suivantes :

Désignation de l'unité	PS
Plage d'alimentation	18-300 V DC 80-255 V AC
Tension nominale	24/48/60/110/220 V DC 230 V AC
Puissance nominale	10 W
Creux de tension admissible (à charge nominale)	min. <b>50 ms</b> dans la plage d'alimentation spécifiée

### Communication

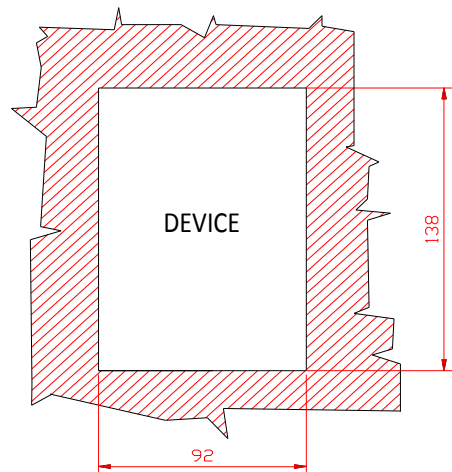
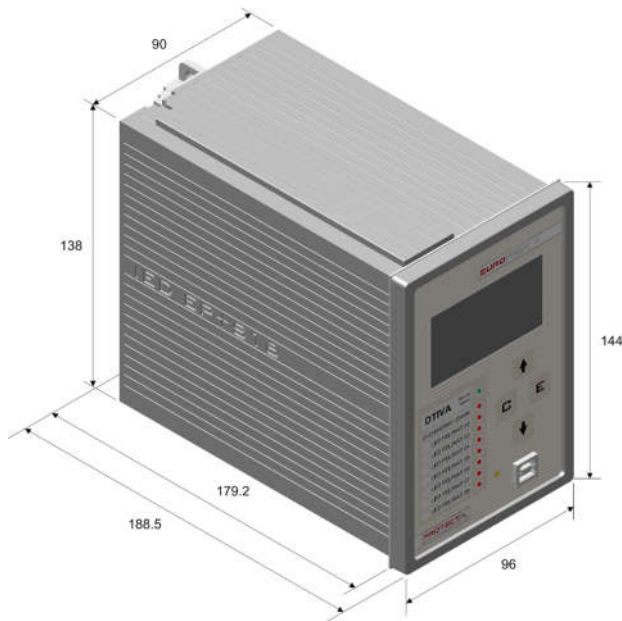
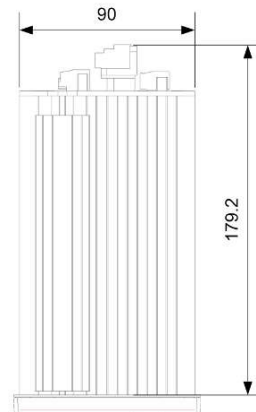
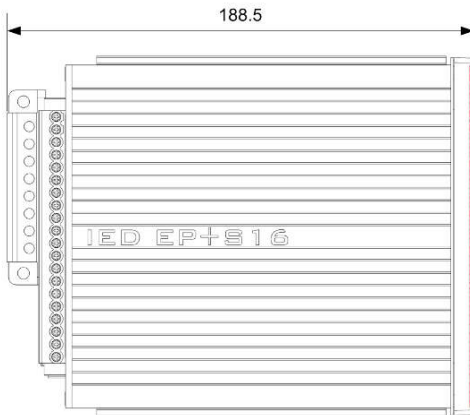
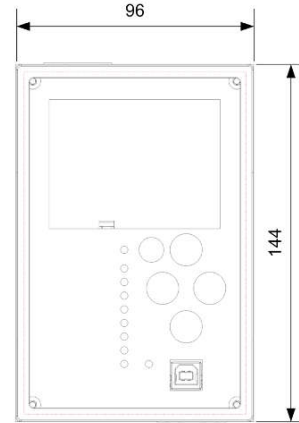
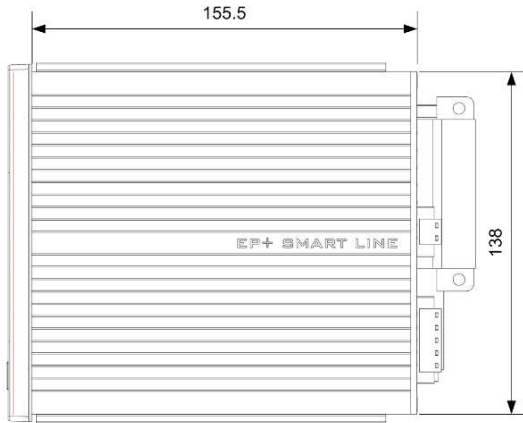
Le protocole de communication des appareils de la série S16 est défini en utilisant l'interface homme-machine. L'utilisateur peut donc choisir parmi les protocoles suivants :

- IEC 60870-5-101
- IEC 60870-5-103
- Modbus RTU

La vitesse de communication est paramétrable: 1200-57600 bps, 8 data bit (fixed), 1 stop bit (fixed), even parity (fixed).

**Dimensions et plan de découpe**

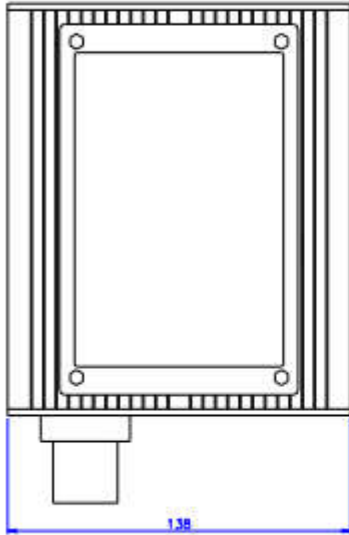
**Montage encastré**



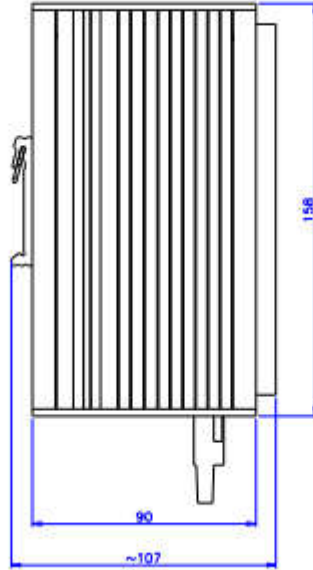


**Montage sur rail DIN**

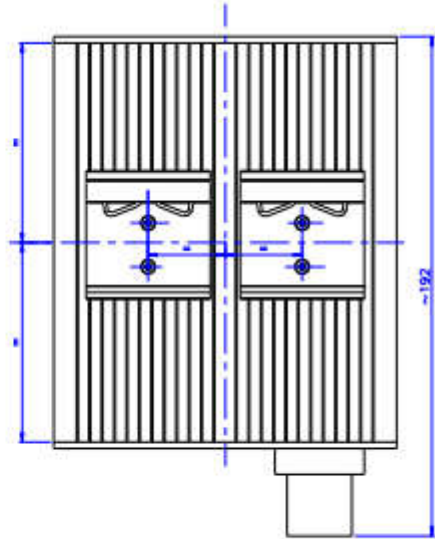
Vue de face



Vue de cote



Vue arrière



Dimensions hors tout : 138\*192\*107mm

**Raccordements**

Connecteur	Borne	Signal
A1	1	V1 →
	2	V1 ←
	3	V2 →
	4	V2 ←
	5	V3 →
	6	V3 ←
	7	V0 →
	8	V0 ←

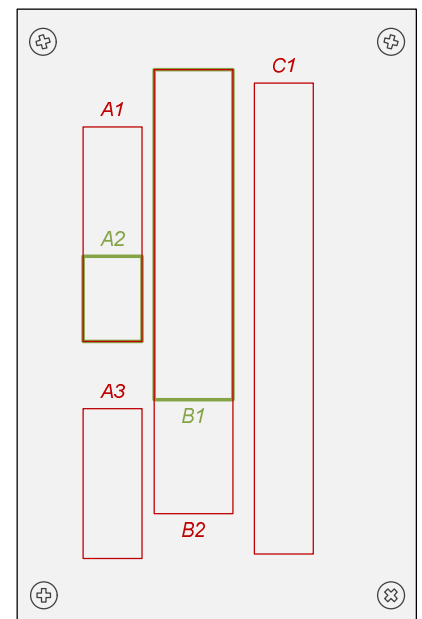
Connecteur	Borne	Signal		
		/F & /M	/U	/DT & /MDT
B2	1	L1 →	V1 →	L1 →
	2	L1 ←	V1 ←	L1 ←
	3	L2 →	V2 →	L2 →
	4	L2 ←	V2 ←	L2 ←
	5	L3 →	V3 →	L3 →
	6	L3 ←	V3 ←	L3 ←
	7	L0 →	V0 →	L0 →
	8	L0 ←	V0 ←	L0 ←
	9	NC	NC	V1 →
	10	NC	NC	V1 ←

Connecteur	Borne	Signal
A2	1	V1 →
	2	V1 ←

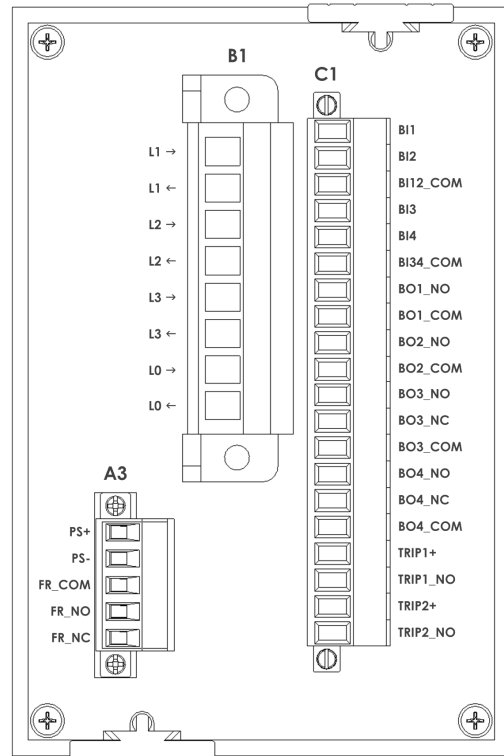
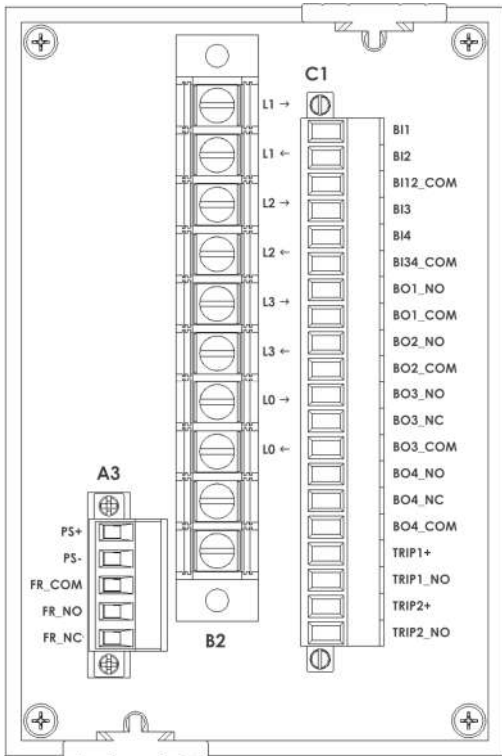
Connecteur	Borne	Signal
C1	1	BI1
	2	BI2
	3	BI12_COM
	4	BI3
	5	BI4
	6	BI34_COM
	7	BO1_NO
	8	BO1_COM
	9	BO2_NO
	10	BO2_COM
	11	BO3_NO
	12	BO3_NC
	13	BO3_COM
	14	BO4_NO
	15	BO4_NC
	16	BO4_COM
	17	TRIP1+
	18	TRIP1_NO
	19	TRIP2+
	20	TRIP2_NO

Connecteur	Borne	Signal name
A3	1	PS+
	2	PS-
	3	FR_COM
	4	FR_NO
	5	FR_NC

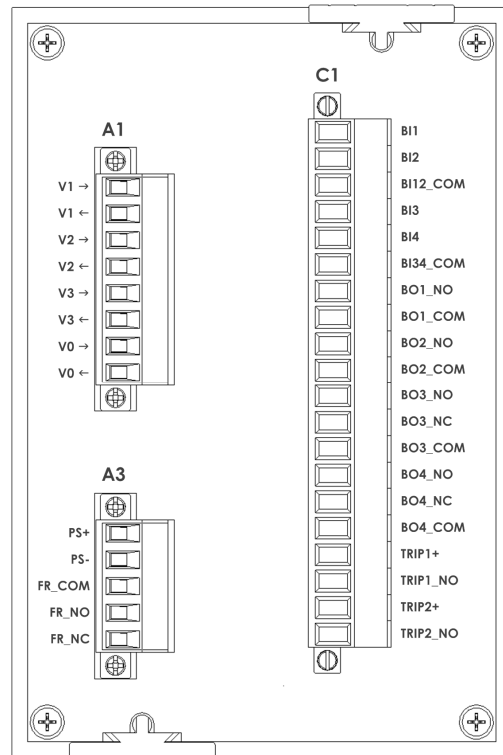
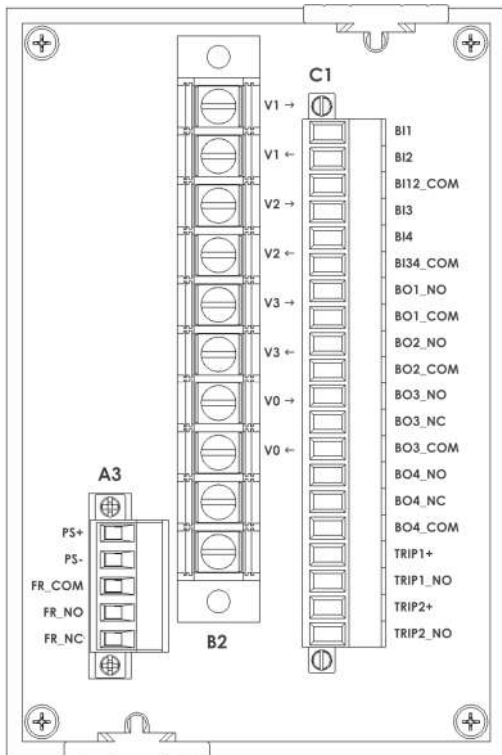
Connecteur	Borne	Signal
B1	1	L1 →
	2	L1 ←
	3	L2 →
	4	L2 ←
	5	L3 →
	6	L3 ←
	7	L0 →
	8	L0 ←



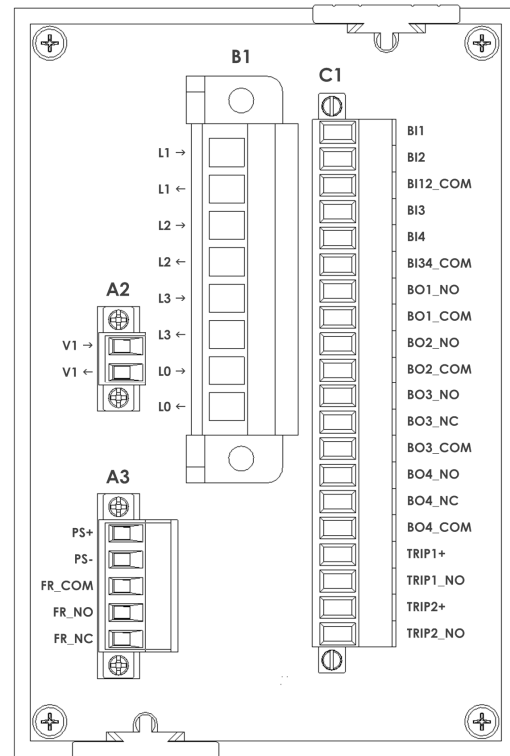
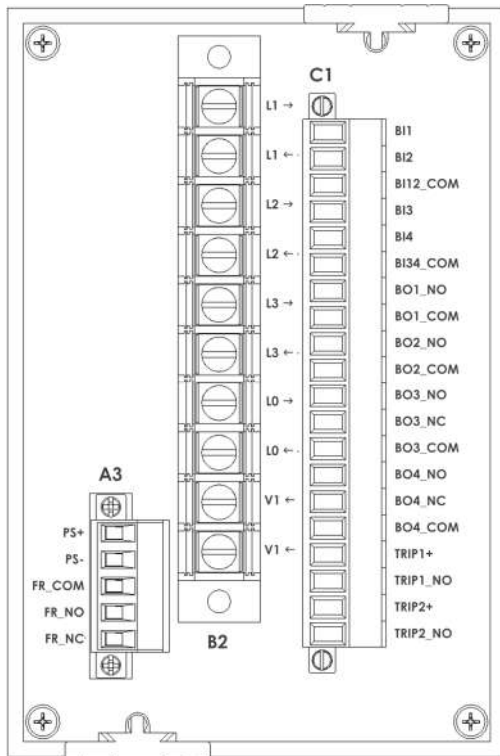
Relais S16/F et /M équipés de borniers à cosses (à gauche) ou équipés de borniers déconnectable à cages (à droite)



Relais S16/U équipé de borniers à cosses et à cages (à gauche) équipé de borniers déconnectables à cages (à droite)



Relais S16/DT et TMDT équipés de borniers à cosses et à cages (à gauche) ou équipés de borniers déconnectables à cages (à droite)



Unité	Type de connecteur	
<b>CPU+/S16</b>	Connecteur mâle: Weidmüller SL 5.08HC/20/90F 3.2SN OR BX Connecteur femelle: Weidmüller BLZP 5.08/02/180F SN OR BX	
<b>Power &amp; IFR</b>	Connecteur mâle : Weidmüller SL 5.08HC/05/90F 3.2SN OR BX Connecteur femelle : Weidmüller BLZP 5.08/05/180F SN OR BX	
	Connecteur à cosses	Bornier déconnectable
<b>CT</b>	JC6-Q308-10	Connecteur mâle: Weidmüller STVS8 SS Connecteur femelle : Weidmüller STVS8 SB
<b>VT</b>	JC6-Q308-10	Connecteur mâle : Weidmüller SL 5.08HC/08/90F 3.2SN OR BX Connecteur femelle : Weidmüller BLZP 5.08/08/180F SN OR BX
<b>CT+VT</b>	Connecteur TE JC6-Q308-10	CT mâle: Weidmüller STVS8 SS CT femelle: Weidmüller STVS8 SB VT mâle: Weidmüller SL 5.08HC/02/90F 3.2SN OR BX VT femelle: Weidmüller BLZP 5.08/02/180F SN OR BX
<b>ASIF_SYNC</b>	Connecteur mâle : Weidmüller Connecteur femelle : Weidmüller	

## Caractéristiques générales

- Température de stockage: -30 °C ... +70 °C, gamme étendue: -40 °C to + 85 °C
- Température de fonctionnement: -20 °C ... +55 °C, Etendue (-40 °C to + 85 °C) gamme de temperature valable sans afficheur sur l'HMI
- Humidité relative: 10 % - 93 %
  
- Conformité aux standards EMC/ESD :
  - Décharges électrostatiques (ESD) EN 61000-4-2, IEC 60255-22-2, Class 3
  - Transitoires électriques rapidess (EFT/B) EN 61000-4-4, IEC 60255-22-4, Class A
  - Surcharges EN 61000-4-5, IEC 60255-22-5
    - Tension de test: Phases/Terre 4 kV, Phase/Phase 1 kV
    - Radio fréquence conduites mode commun EN 61000-4-6, IEC 60255-22-6, Level 3
  - Onde oscillatoire amortie 1 MHz IEC 60255-22-1
    - Tension d'essai: 2.5 kV (mode commun et mode différentiel)
  - Interruption de tension IEC 60255-11
    - Temps: 5 s, Critère d'acceptation: C
  - Creux de tension et interruption de courte durée EN 61000-4-11
    - Tension durant le creux: 0%, 40%, 70%
  - Champs magnétique à fréquence industrielle EN 61000-4-8, Level 4
  - Immunité à la fréquence d'alimentation IEC 60255-22-7, Class A
  - Coordination des isollements EN 60255-5, Class III
  - Essais diélectriques EN 60255-5, Class III
  - Mesure de la résistance d'isolement EN 60255-5
  - Résistance d'isolement > 15 GΩ
  
- Perturbation radiofréquence (RFI):
  - Perturbations rayonnées EN 55011, IEC 60255-25
  - Perturbations conduites EN 55011, IEC 60255-25
  - Immunité aux perturbations selon les specifications IEC 60255-26 (2004), EN 50263 (1999), EN 61000-6-2 (2001) et IEC TS 61000-6-5 (2001)
  - Perturbations électromagnétiques rayonnées EN 61000-4-3, IEC 60255-22-3
  
- Vibrations, chocs, séismes :
  - Essais aux vibrations (sinusoidal), Class I, IEC 60255-21-1
  - Essais aux Chocs et chutes, Class I, IEC 60255-21-2
  - Essais aux séismes, Class I, IEC 60255-21-3
  
- Boiter: Aluminium anodisée
- Montages :
  - Sur rail DIN
  - Semi encastré
  - Encastré
  
- Taille :
  - Standard : 16 HP
  - Poids : max. 3 kg

