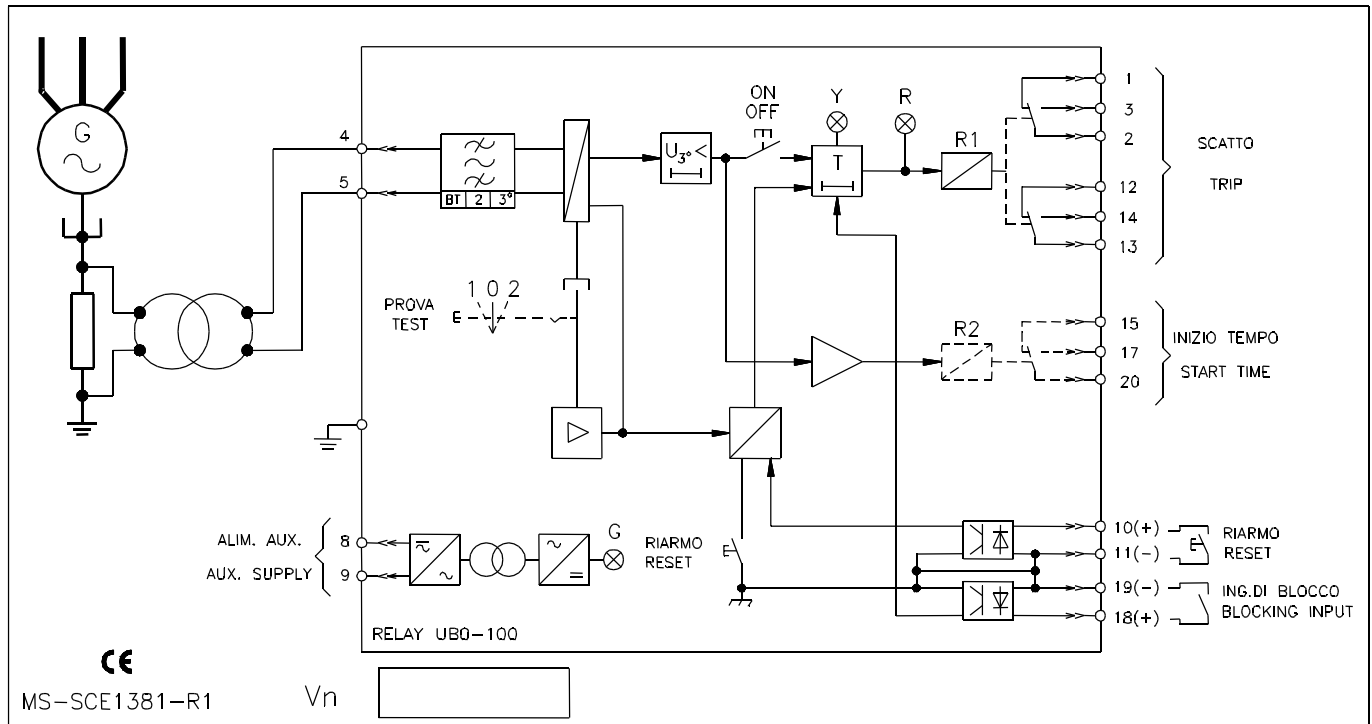


Schéma de branchement - Connexion diagram



Informations à fournir à la commande - Ordering data

Source auxiliaire - Power supply

- Type 1 : 24...100 Vac et 24...125 Vdc +/-20%
- Type 2 : 80...220 Vac et 90...250 Vdc +/-20%

Montage - Execution

- Encastré - Flush mounting
- En saillie - Surface mounting
- Rack 19" 3U - Standard rack 19 3U

Calibre - Rated input

- Un = 100 V
- Fn = 50Hz
- Fn = 60Hz

Seuils - Settings range

- Kv = 0,1: Vs = 0,2...3,6 V_{H3}
- Kv = 0,2: Vs = 0,4...7,2 V_{H3}

Temporisations - Time delays

- Kt = 0.5 : Ts = 0.05...4.3 sec
- Kt = 1 : Ts = 0.1...8.6 sec

Entrée/Sortie - Input/Output

- 1 Sortie temporisée avec 2 inverseurs
1 delayed output with 2 reversing switches
- Sortie blocage - Blocking output
- Entrée blocage - Blocking input

**Demande spéciale
Special request**

**Quantité
Quantity**