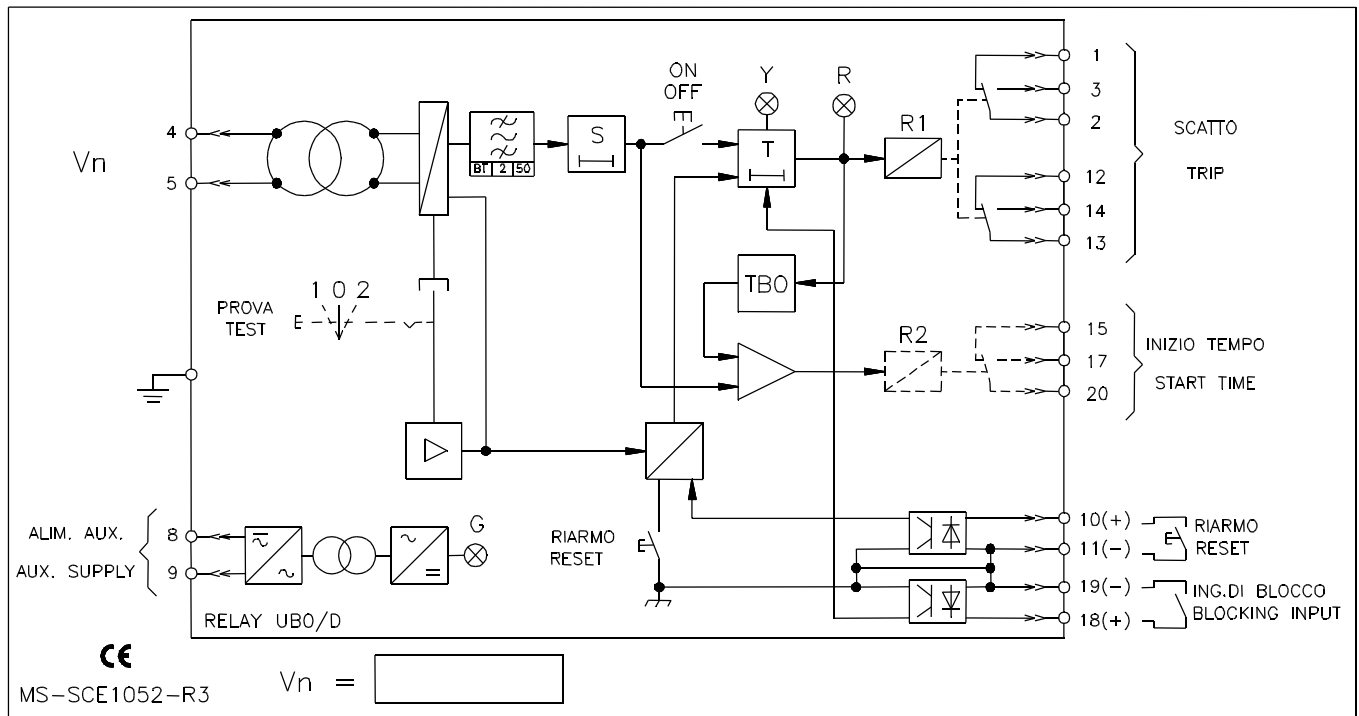


Schéma de branchement - Connexion diagram



Informations à fournir à la commande - Ordering data

- UBO/D - Temps constant / *Definite time*
- UBO/I - Temps inverse / *Inverse time*

Source auxiliaire - Power supply

- Type 1 : 24...110 Vac et 24...125 Vdc +/-20%
- Type 2 : 80...220 Vac et 90...250 Vdc +/-20%

Montage - Execution

- Encastré - *Flush mounting*
- En saillie - *Surface mounting*
- Rack 19" 3U - *Standard rack 19 3U*

Calibre - Rated input

- Un = 100v
- Un = 110V
- Un = 220V
- Un = 380V
- Fn = 50Hz
- Fn = 60Hz

Seuils - Settings range

- Kv = 1: Vs = 2...36 V
- Kv = 2: Vs = 4...72 V

Temporisations - Time delays

- Kt = 0.5: T = 0.05...4.3 sec
- Kt = 1: T = 0.1...8.6 sec

Entrée/Sortie - Input/Output

- 1 Sortie temporisée avec 2 inverseurs
1 delayed output with 2 reversing switches
- Sortie blocage - *Blocking output*
- Entrée blocage - *Blocking input*

**Demande spéciale
Special request**

**Quantité
Quantity**

