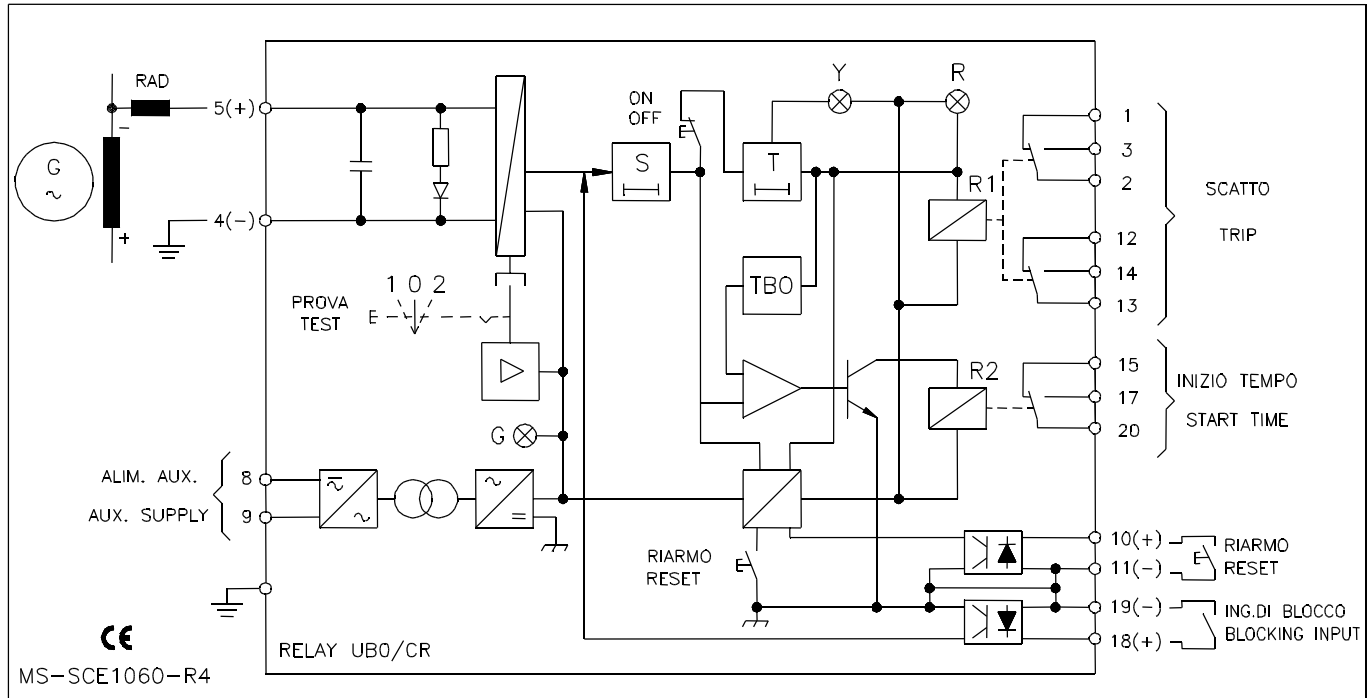


Schéma de branchement - Connexion diagram



Informations à fournir à la commande - Ordering data

- UBO/CR - D - Temps constant / *Definite time*
- UBO/CR - I - Temps inverse / *Inverse time*

Source auxiliaire - Power supply

- Type 1 : 24...100 Vac et 24...125 Vdc +/-20%
- Type 2 : 80...220 Vac et 90...250 Vdc +/-20%

Montage - Execution

- Encastré - *Flush mounting*
- En saillie - *Surface mounting*
- Rack 19" 3U - *Standard rack 19 3U*

Calibre - Rated input

- $U_n < 600 V$

Seuils - Settings range

- $K_a = 1: I_s = 1...17.5 mA$, par pas - *step 0.1 mA*
- $K_a = 2: I_s = 2...35 mA$, par pas - *step 0.2 mA*

Temporisations - Time delays

- $K_t = 2: T = 0,2...17,2 sec$, par pas - *step 0,1 sec*

Entrée/Sortie - Input/Output

- 1 sortie temporisée avec 2 inverseurs
1 delayed output with 2 reversing switches
- Sortie blocage (R2) - *Blocking output (R2)*
- Entrée blocage - *Blocking input*

Demande spéciale
Special request

Quantité
Quantity