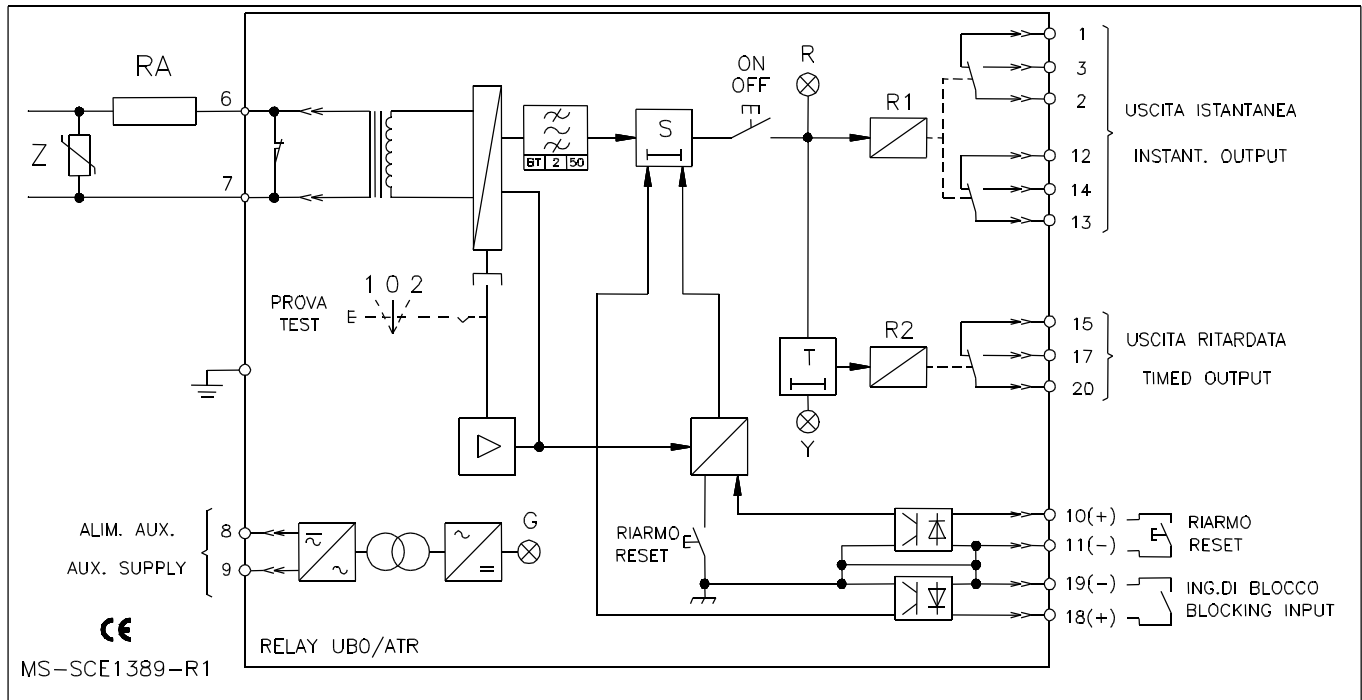


Schéma de branchement - Connexion diagram



Informations à fournir à la commande - Ordering data

Source auxiliaire - Power supply

- Type 1 : 24...100 Vac et 24...125 Vdc +/-20%
- Type 2 : 80...220 Vac et 90...250 Vdc +/-20%

Montage - Execution

- Encastré - Flush mounting
- En saillie - Surface mounting
- Rack 19" 3U - Standard rack 19 3U

Calibre - Rated input

- In = 1A
- In = 5A
- Fn = 50Hz
- Fn = 60Hz

Seuils - Settings range

- Ka = 0.1: Is = 0.1...1.75 A
- Ka = 0.5: Is = 0.5...8.75 A
- Ka = 1: Is = 1...17.5 A

Temporisations - Time delays

- Kt = 0.5 : Ts = 0.05...4.3 sec⁽¹⁾
- Kt = 1 : Ts = 0.1...8.6 sec⁽²⁾

- Le seuil réglé est en ampère secondaire si le relais est connecté à des TC 5A.
The set is in secondary amperes if the relay is connected on a CT 5A
 - Dans le cas d'un raccordement sur Tore 1A, le courant est exprimé en ampère secondaire
In cas of connexion on a core balance transformer 1A, the current is in primary amperes
 (1) : Valeur pour connexion sur TC
Standard for CT connexion
 (2) : Valeur pour connexion sur Tore de ratio 100/1A
Standard for core balance CT connexion ratio 100/1A

Entrée/Sortie - Input/Output

- 1 Sortie temporisée avec 1 inverseur
1 delayed output with 1 reversing switch
- 1 Sortie instantanée avec 2 inverseurs
1 instantaneous output with 2 reversing switches
- Entrée blocage - Blocking output

**Demande spéciale
 Special request**

**Quantité
 Quantity**