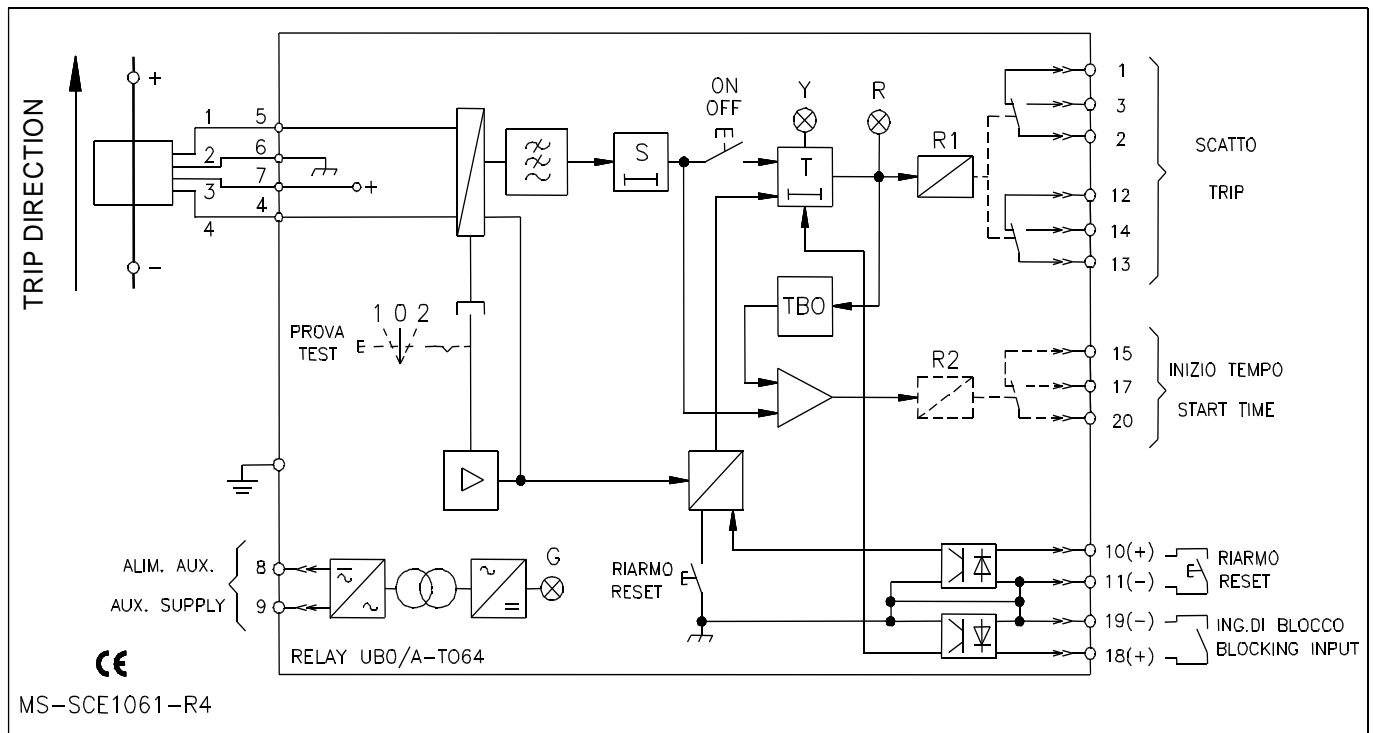


Schéma de branchement - Connexion diagram



Informations à fournir à la commande - Ordering data

Source auxiliaire - Power supply

- Type 1 : 24 ... 100 Vca et 24 ... 125 Vcc +/-20%
- Type 2 : 80 ... 220 Vca et 90 ... 250 Vcc +/-20%

Montage - Execution

- Encastré - Flush mounting
- En saillie - Surface mounting
- Rack 19" 3U - Standard rack 19 3U

Calibre - Rated input

■ In = _____ A

Seuils - Settings range

■ Ka = 1 : Is = (4...20,5)A par pas - step 0,1A

Temporisations - Time delays

■ Kt = 1 : T = (0,1...8,6) s par pas - step 0,1s

Entrée/Sortie - Input/Output

- 1 Sortie temporisée avec 2 inverseurs
1 delayed output with 2 reversing switches
- Sortie blocage - Blocking output
- Entrée blocage - Blocking input

**Demande spéciale
Special request**

**Quantité
Quantity** _____