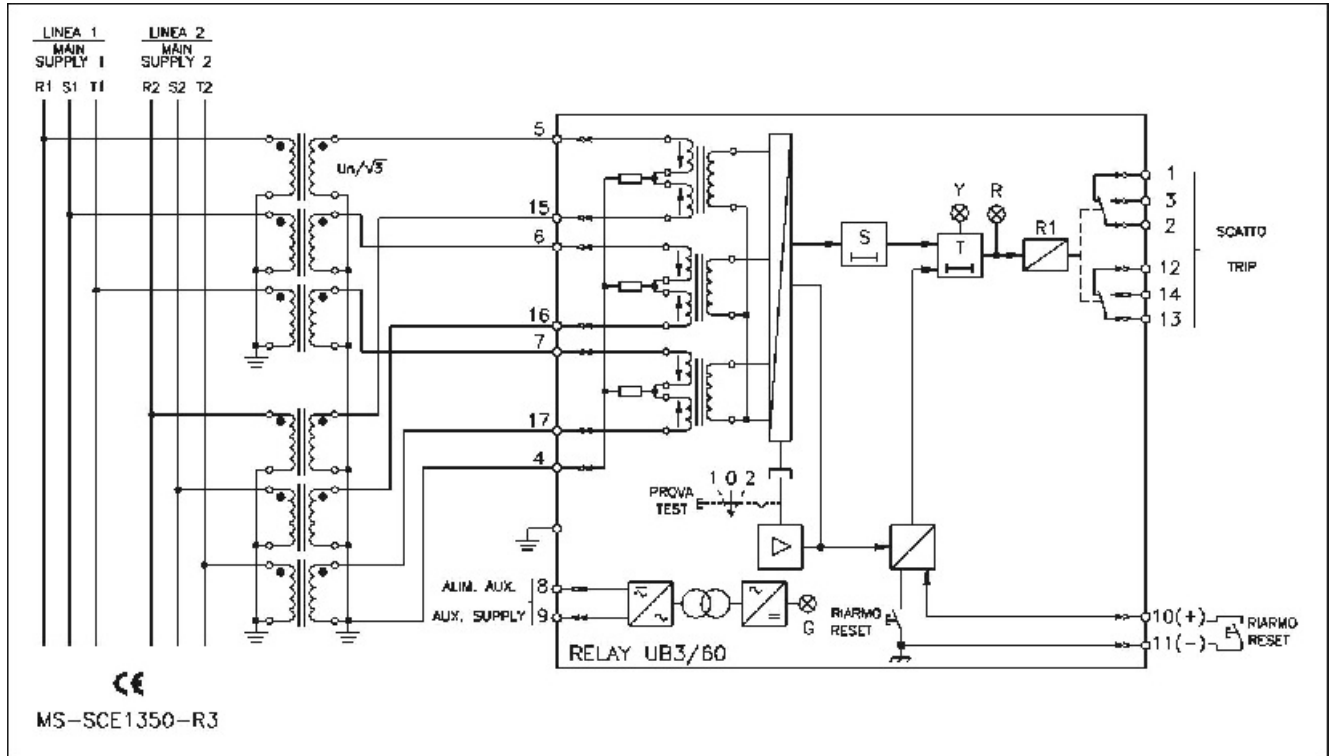


Schéma de branchement - Connexion diagram



Informations à fournir à la commande - Ordering data

Source auxiliaire - Power supply

- Type 1 : 24 à 110 Vca et 24 à 125 Vcc +/-20%
- Type 2 : 80 à 220 Vca et 90 à 250 Vcc +/-20%

Montage - Execution

- Encastré - Flush mounting
- En saillie - Surface mounting
- Rack 19" 3U - Standard rack 19 3U

Calibre - Rated input

- $Un = 100\text{ V}$
- $F_n = 50\text{ Hz}$
- $F_n = 60\text{ Hz}$

Seuils - Settings range

- $a_0 = 0,15 : Vs = (0,15...0,9)V_n$

Temporisations - Time delays

- $K_t = 0,1 : T = (0,1...1,6)\text{ sec}$

Entrée/Sortie - Input/Output

- 1 Sortie temporisée avec 2 inverseurs
1 delayed output with 2 reversing switches

**Demande spéciale
Special request**

**Quantité
Quantity**

