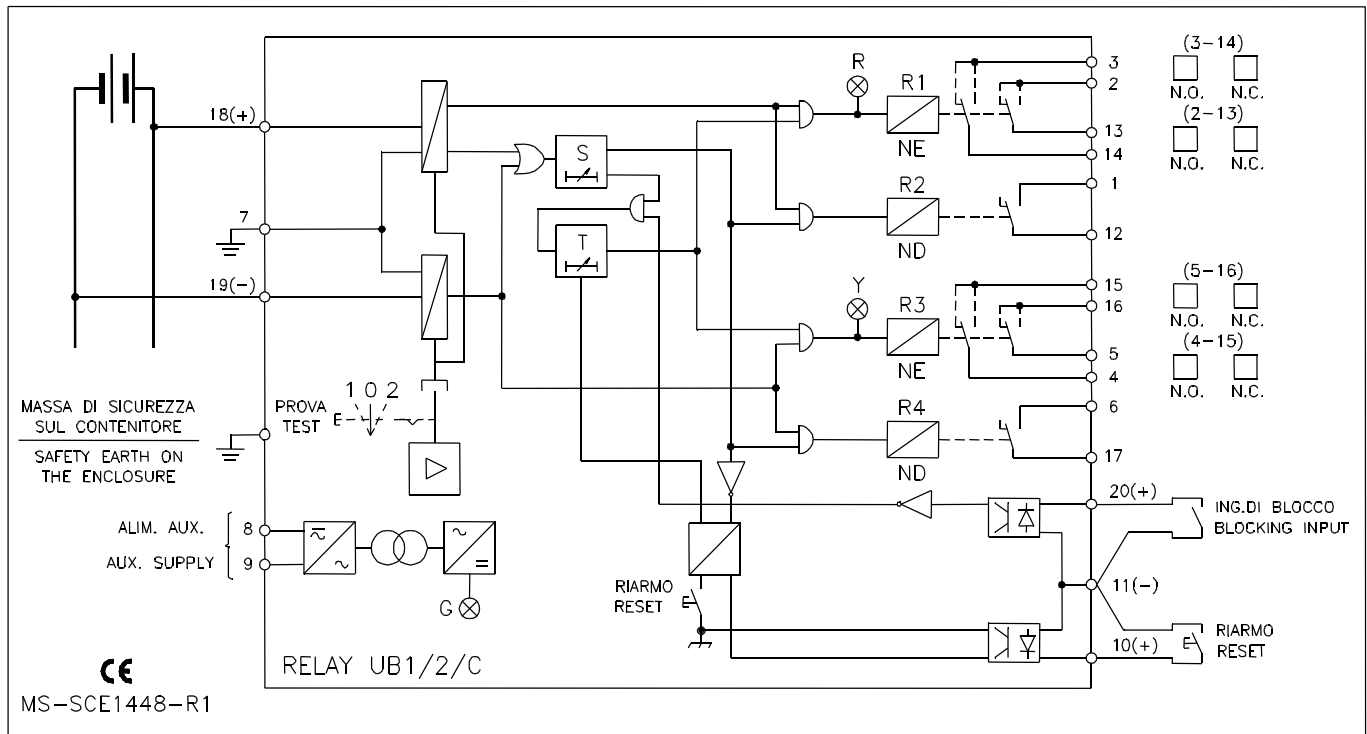


Schéma de branchement - Connexion diagram



Informations à fournir à la commande - Ordering data

Source auxiliaire - Power supply

- Type 1 : 24...110 Vac et 24...125 Vdc +/-20%
- Type 2 : 80...220 Vac et 90...250 Vdc +/-20%

Montage - Execution

- Encastré - Flush mounting
- En saillie - Surface mounting
- Rack 19" 3U - Standard rack 19 3U

Calibre - Rated input

- Un = _____ Vcc

Seuils - Settings range

- S = [4+(1...63)] Kr par pas - step 1
- Kr = 1 (standard)

Temporisations - Time delays

- T = 0,1 + [0,1...8] Kt
- Kt = 2 (standard)

Entrée/Sortie - Input/Output

- 2 sortie temporisées - 2 delayed output
- Sortie instantanée - Instantaneous output
- Entrée blocage - Blocking input

Demande spéciale
Special request

Quantité
Quantity