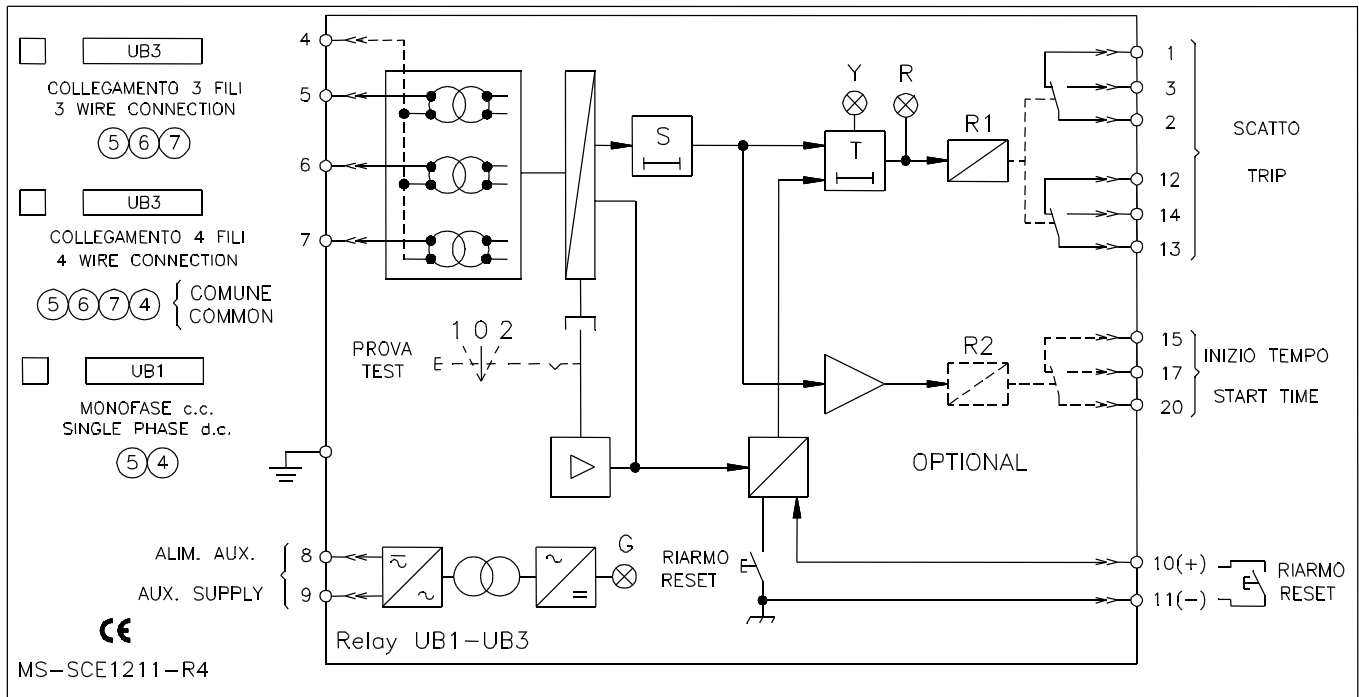


Schéma de branchement - Connexion diagram



Informations à fournir à la commande - Ordering data

- UB1/27 monophasé - 1 seuil à minimum de tension
UB1/27 single phase - 1 undervoltage level
- UB3/27 triphasé - 1 seuil à minimum de tension
UB3/27 three phase - 1 undervoltage level
- UBC/80 1 seuil à minimum de tension continue
UBC/80 1 undervoltage level of DC voltage
- UB1/59 monophasé - 1 seuil à maximum de tension
UB1/59 single phase - 1 overvoltage level
- UB3/59 triphasé - 1 seuil à maximum de tension
UB3/59 three phase - 1 overvoltage level
- UBC/45 1 seuil à maximum de tension continue
UBC/45 1 overvoltage level of DC voltage

Source auxiliaire - Power supply

- Type 1 : 24...110 Vac et 24...125 Vdc +/-20%
- Type 2 : 80...220 Vac et 90...250 Vdc +/-20%

Montage - Execution

- Encastré - *Flush mounting*
- En saillie - *Surface mounting*
- Rack 19" 3U - *Standard rack 19 3U*

Calibre - Rated input

- Un = 100v
- Un = 110V
- Un = 220V
- Un = 380V
- Fn = 50Hz
- Fn = 60Hz
- Tension continue

Seuils - Settings range

- Ao = 0.15: V1 = (0.15...0.9) Vn
- Ao = 0.35: V1 = (0.35...1.1) Vn
- Ao = 0.55: V1 = (0.55...1.3) Vn

Temporisations - Time delays

- Kt = 0.1: T1 = (0.1...1.6) sec
- Kt = 0,5 : T1 = (0,5...8,3) sec
- Kt = 1: T1 = (1...16) sec

Entrée/Sortie - Input/Output

- 1 Sortie temporisée avec 2 inverseurs
1 delayed output with 2 reversing switches
- Sortie blocage - *Blocking output*

**Demande spéciale
Special request**

Quantité
Quantity

