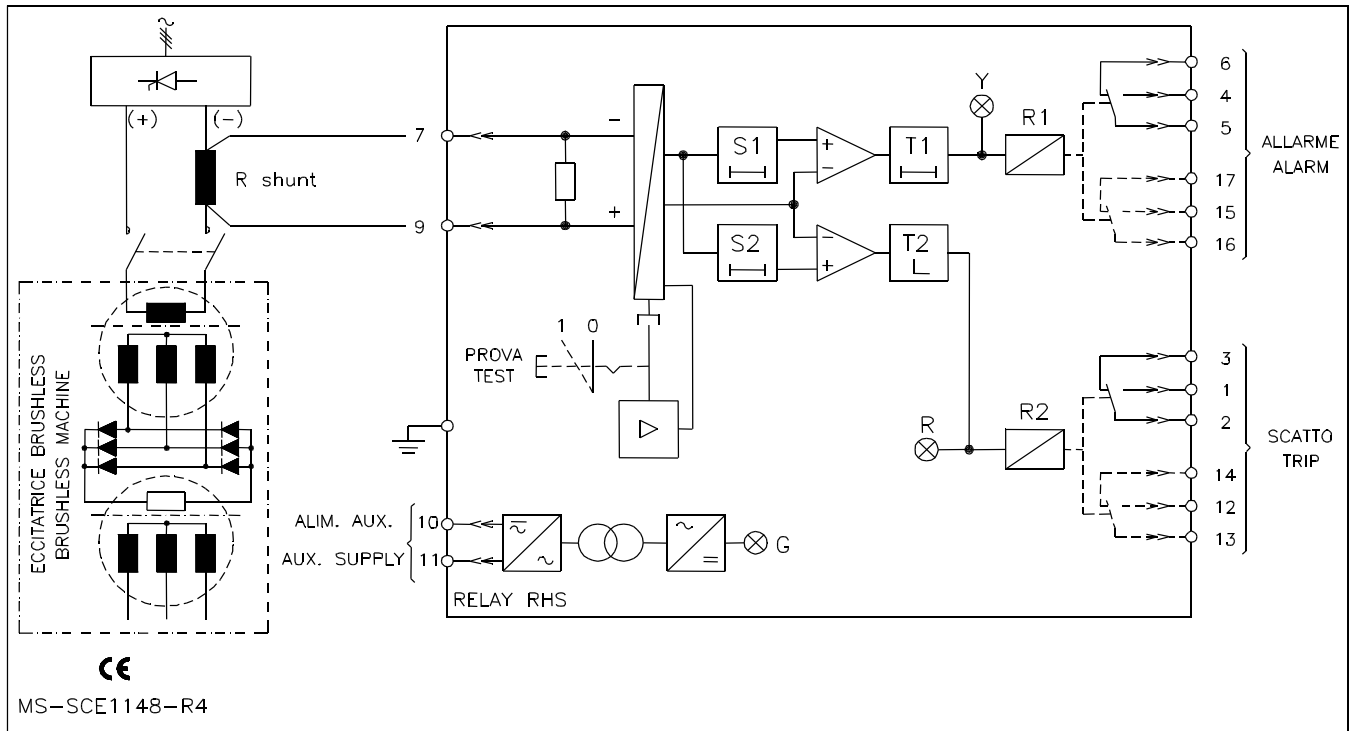


Schéma de branchement - Connexion diagram



Information à fournir à la commande - Ordering data

Source auxiliaire - Power supply

- 24Vdc +/-20%
- 48Vdc +/-20%
- 110Vdc +/-20%
- 24Vac +/-20% 50/60Hz
- 48Vac +/-20% 50/60Hz
- 110Vac +/-20% 50/60Hz
- 220Vac +/-20% 50/60Hz
- 380Vac +/-20% 50/60Hz

Montage - Execution

- Encastré - Flush mounting
- En saillie - Surface mounting
- Rack 19" 3U - Standard rack 19 3U

Calibre - Rated input

Fn = Hz

Seuils - Settings range

- S₁ = (15...30)% par pas - step 1%
- S₂ = (40...85)% par pas - step 3%

Temporisations - Time delays

- T₁ = (1...34) sec
- T₂ = 5 sec

Entrée/Sortie - Input/Output

- 2 Sorties temporisées avec 2 inverseurs
2 delayed outputs with 2 reversing switches

**Demande spéciale
Special request**

**Quantité
Quantity**

