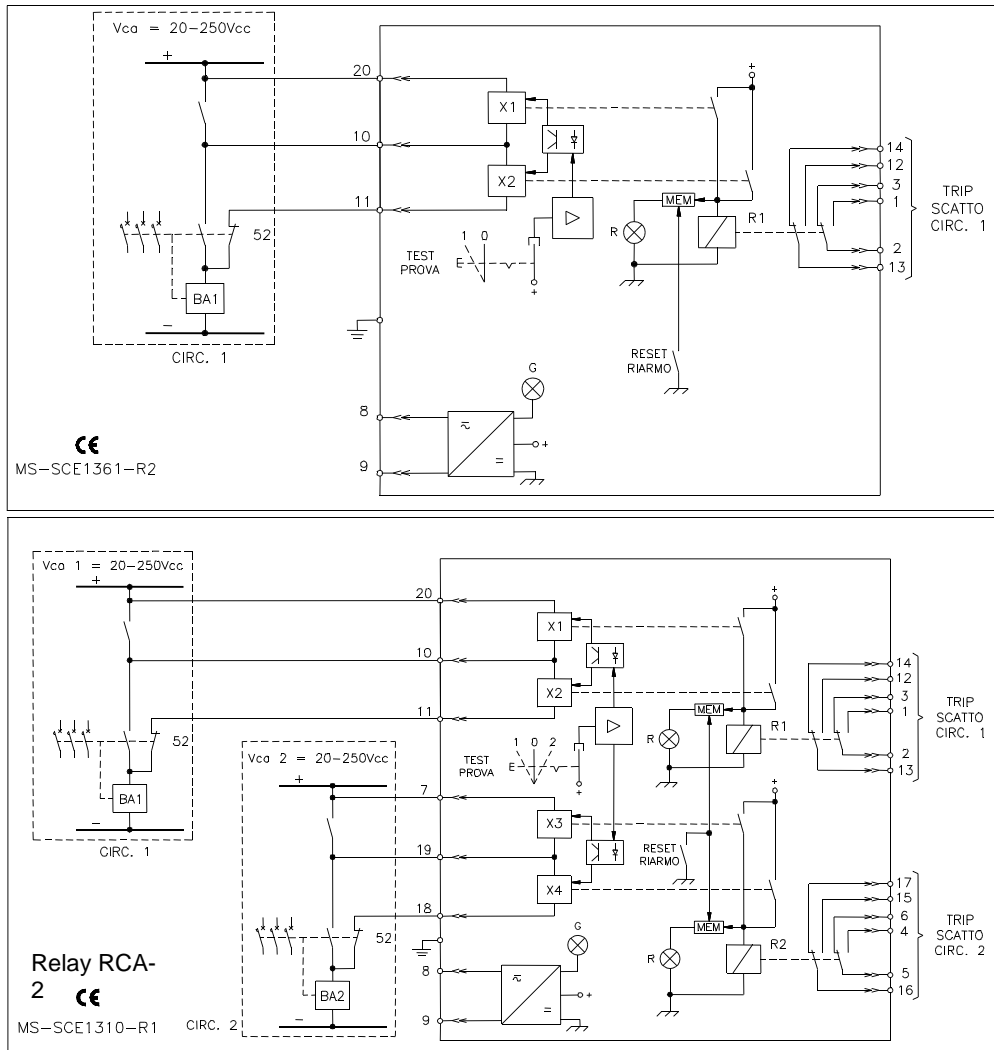


Schéma de branchement - Connexion diagram



Informations à fournir à la commande - Ordering data

- RCA/1 - Supervision d'un circuit de déclenchement
RCA/1 - Trip circuit supervision for 1 circuit breaker
- RCA/2 - Supervision de 2 circuits de déclenchement
RCA/2 - Trip circuit supervision for 2 circuits breaker

Source auxiliaire - Power supply

- Type 1 : 24...110 Vac - 24...125 Vdc +/-20%
- Type 2 : 80...220 Vac - 90...250 Vdc +/-20%

Montage - Execution

- Encastré - *Flush mounting*
- En saillie - *Surface mounting*
- Rack 19" 3U - *Standard rack 19 3U*

**Demande spéciale
Special request**

Quantité _____

Sortie - Output

- 1 relais de sortie par circuit supervisé équipé de 2 contacts inverseurs (RCA/1)
1 output relay with 2 power change-over contacts
- 1 relais de sortie par circuit supervisé équipé de 2 contacts inverseurs (RCA/2)
1 output relay with 2 power change-over contacts

