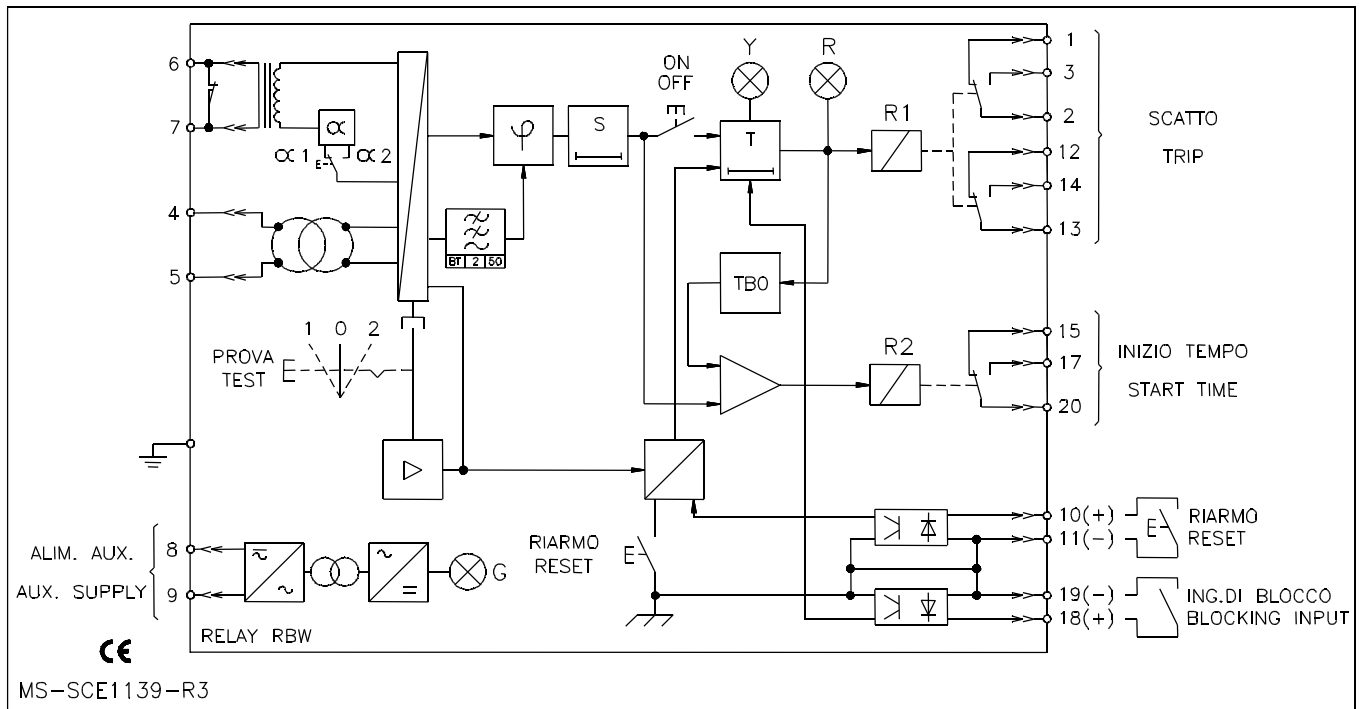


Schéma de branchement - Connexion diagram



Informations à fournir à la commande - Ordering data

- RBW/D - Temps constant / Definite time
- RBW/I - Temps inverse / Inverse time

Source auxiliaire - Power supply

- Type 1 : 24...110 Vac - 24...125 Vdc +/-20%
- Type 2 : 80...220 Vac - 90...250 Vdc +/-20%

Montage - Execution

- Encastré - Flush mounting
- En saillie - Surface mounting
- Rack 19" 3U - Standard rack 19 3U

Calibre - Rated input

- In = 1A
- In = 5A
- Un = 100V
- Un = 110V
- Un = 220V
- Un = 380V
- Fn = 50Hz
- Fn = 60Hz

- Angle caractéristique: -30°
Characteristic angle : -30°
- Angle caractéristique: 30°
Characteristic angle : 30°
- Angle caractéristique: 60°
Characteristic angle : 60°
- Angle caractéristique: 90°
Characteristic angle : 90°

Seuils - Settings range

- Ka = 0.02: Is = 0.02...0.19 In
- Ka = 0.1: Is = 0.1...0.95 In
- Ka = 1: Is = 1...9.5 In

Temporisations - Time delays

- Kt = 0.5 : Ts = 0.05...8.3 sec
- Kt = 1 : Ts = 0.1...16.6 sec

Entrée/Sortie - Input/Output

- 1 sortie temporisée avec 2 contacts inverseurs
1 delayed output with 2 reversing switches
- Entrée blocage - Blocking input
- Sortie blocage - Blocking output

**Demande spéciale
Special request**

Quantité
Quantity

