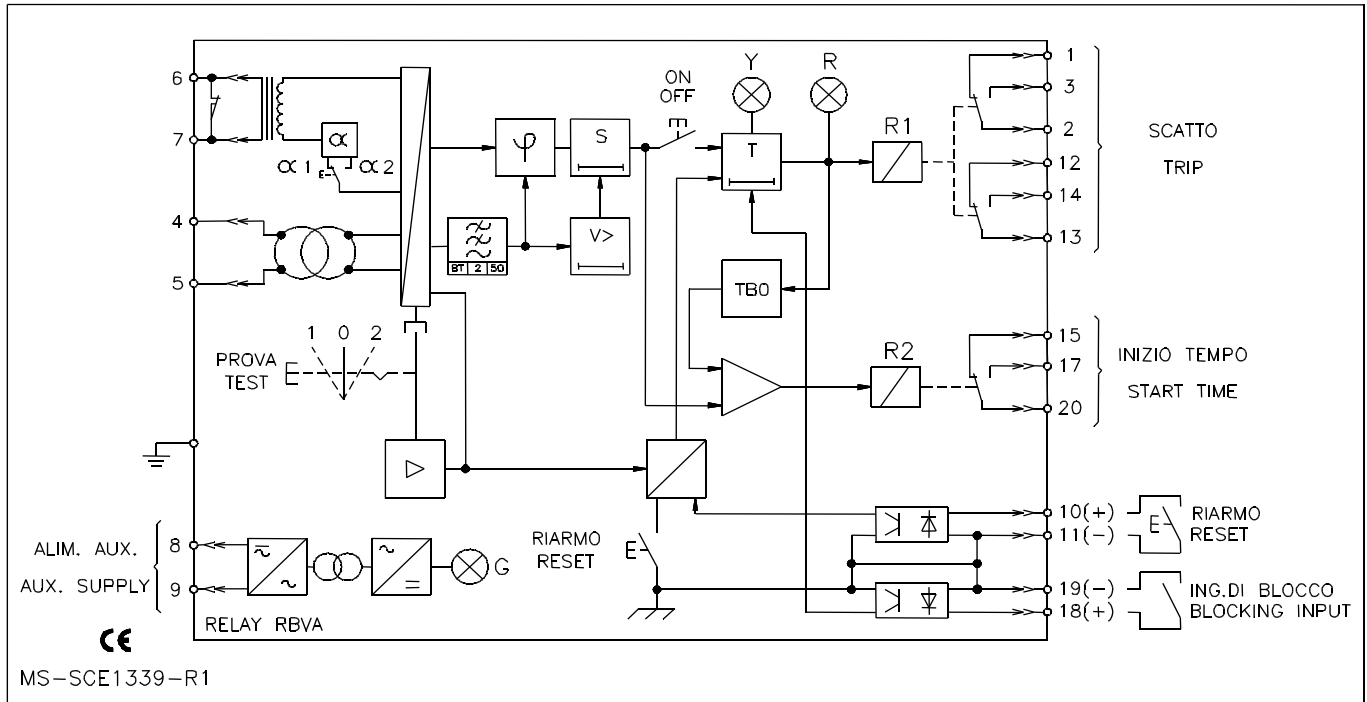


Schéma de branchement - Connexion diagram



Informations à fournir à la commande - Ordering data

- RBVA/D - Temps constant / *Definite time*
- RBVA/I - Temps inverse / *Inverse time*

Source auxiliaire - Power supply

- Type 1 : 24...110 Vac - 24...125 Vdc +/-20%
- Type 2 : 80...220 Vac - 90...250 Vdc +/-20%

Montage - Execution

- Encastré - *Flush mounting*
- En saillie - *Surface mounting*
- Rack 19" 3U - *Standard rack 19 3U*

Calibre - Rated input

- In = 1A
- In = 5A
- Un = 100V
- Un = 110V
- Un = 220V
- Un = 380V
- Fn = 50Hz
- Fn = 60Hz

- Angle caractéristique: 0°
Characteristic angle : 0°
- Angle caractéristique: 60°
Characteristic angle : 60°
- Angle caractéristique: 90°
Characteristic angle : 90°

Seuils - Settings range

- Ka = 0,01 : Is = 0,01...0,095 In
- Ka = 0,1 : Is = 0,1...0,95 In
- Ka = 1 : Is = 1...9,5 In
- Kv = 1 : Vs = 1...16 V
- Kv = 2 : Vs = 2...32 V

Temporisations - Time delays

- Kt = 0,5 : Ts = 0,05...0,8 sec
- Kt = 1 : Ts = 0,1...1,6 sec
- Kt = 5 : Ts = 0,5...8 sec

Entrée/Sortie - Input/Output

- 1 sortie temporisée avec 2 contacts inverseurs
1 delayed output with 2 reversing switches
- Entrée blocage - *Blocking input*
- Sortie blocage - *Blocking output*

Demande spéciale
Special request

Quantité
Quantity

