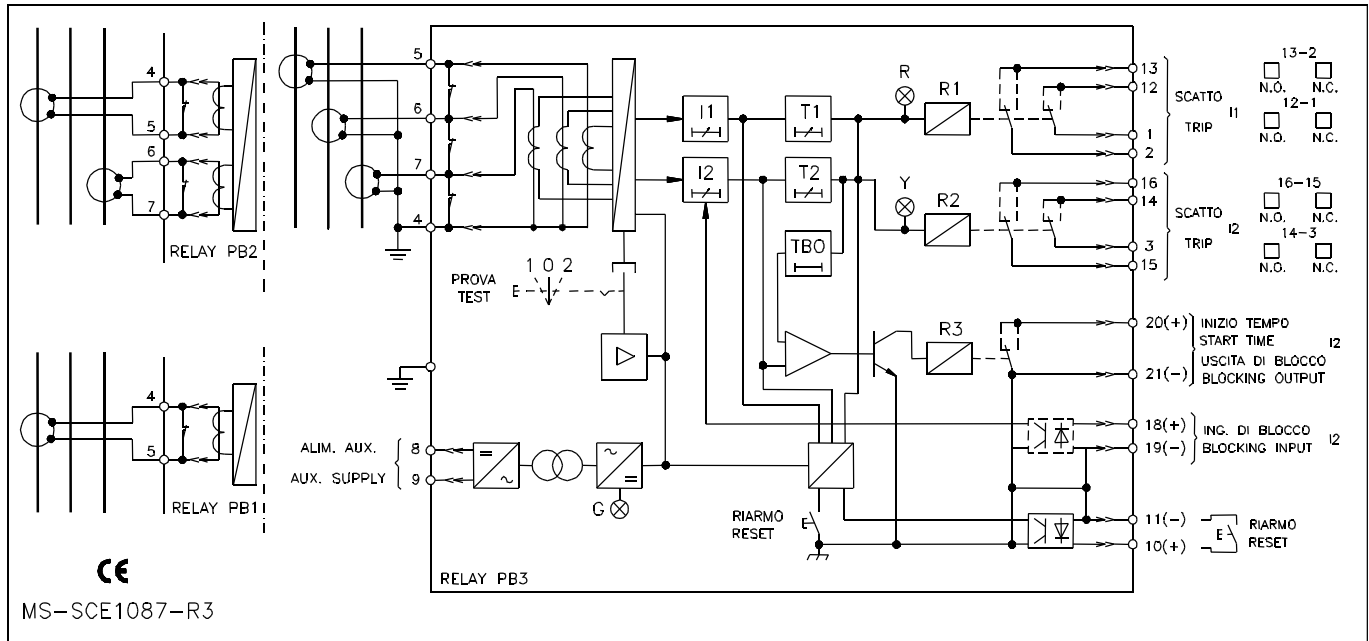


**Schéma de branchement - Connexion diagram**



**Informations à fournir à la commande - Ordering data**

- PB1/.. - monophasé / single phase
- PB2/.. - biphasé / two phase
- PB3/.. - triphasé / three phase

**Source auxiliaire - Power supply**

- Type 1 : 24...100 Vac - 24...125 Vdc +/-20%
- Type 2 : 80...220 Vac - 90...250 Vdc +/-20%

**Montage - Execution**

- Encastré - Flush mounting
- En saillie - Surface mounting
- Rack 19" 3U - Standard rack 19 3U

**Calibre - Rated input**

- In = 1A
- In = 5A
- Fn = 50Hz
- Fn = 60Hz

**Seuils - Settings range**

- I1 = 0.25...4 In
- I1 = 0.5...2 In
- I1 = 0.5...8 In
- I2 = 1...16 In

**Temporisations - Time delays**

- Temps constant - S / Definite time - S
- Temps inverse - I / Inverse time - I
- Temps très inverse - VI / Very inverse time - VI
- Temps extrême inverse - EI / Extr. inverse time - EI
- Image thermique - IM / Thermal image - IM
- T1 = 1...16 sec
- T1 = 0.5...8 sec
- T1 = 0,1...1,6 sec
- T1 = 2...32 sec @ 5 \* I1
- T1 = 1...16 sec @ 5 \* I1
- T1 = 0,5...8 sec @ 5 \* I1
- T1 = 0,1...1,6 sec @ 5 \* I1
- T2 = 0.05...0.8 sec

**Entrée/Sortie - Input/Output**

- 2 sorties temporisées avec 1 contact NO/NF  
2 delayed outputs with 1 NO/NF contact
- Entrée blocage - Blocking input
- Sortie blocage - Blocking output

**Demande spéciale  
Special request**

**Quantité  
Quantity**

