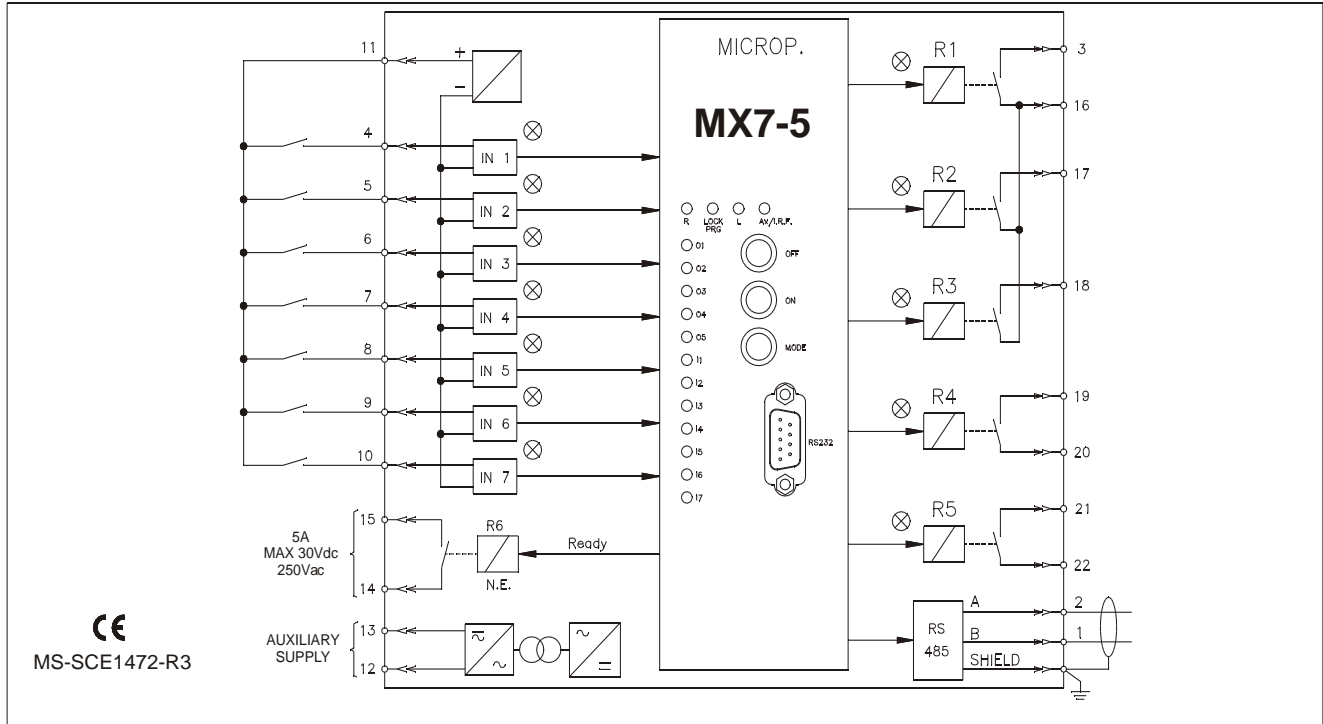


Schéma de branchement - Connexion Diagram



Informations à fournir à la commande - Ordering data

Source auxiliaire - Power supply

- Type 1 : 24...110 Vca - 24...125 Vcc +/- 20%
- Type 2 : 80...220 Vca - 90...250 Vcc +/- 20%

Montage - Execution

- Encastré - Flush mounting
- En saillie - Surface mounting
- Rack 19" 3U - Standard rack 19"3U

Demande spéciale
Special request _____

Quantité
Quantity _____