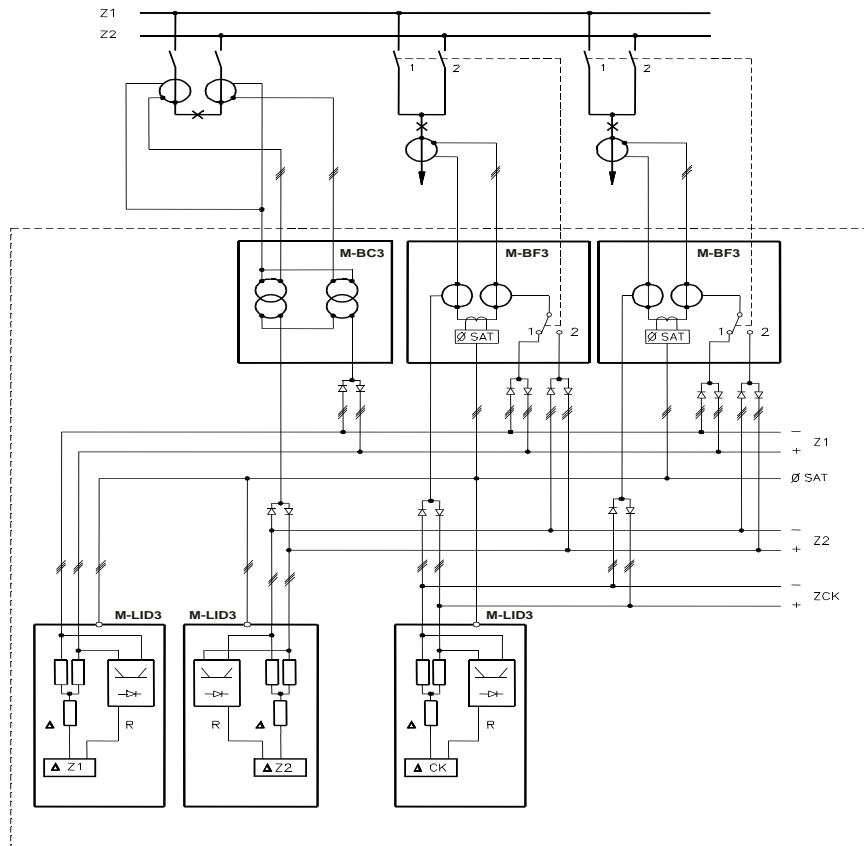


Schéma de branchement - Connexion Diagram



Informations à fournir à la commande - Ordering data

Source auxiliaire - Power supply

- Type 1 : 24 à 110 Vca et 24 à 125 Vcc +/- 20%
- Type 2 : 80 à 220 Vca et 90 à 250 Vcc +/- 20%

Montage - Execution

- Rack 19" 3U - Standard rack 19"3U
 - M-BC-3 - Qté : _____
 - M-BF3 - Qté : _____
 - M-LID3 - Qté : _____

Calibre nominal - Rated input

- In = 5 A
- In = 1 A

**Demande spéciale
Special request**

Quantité _____
Quantity _____