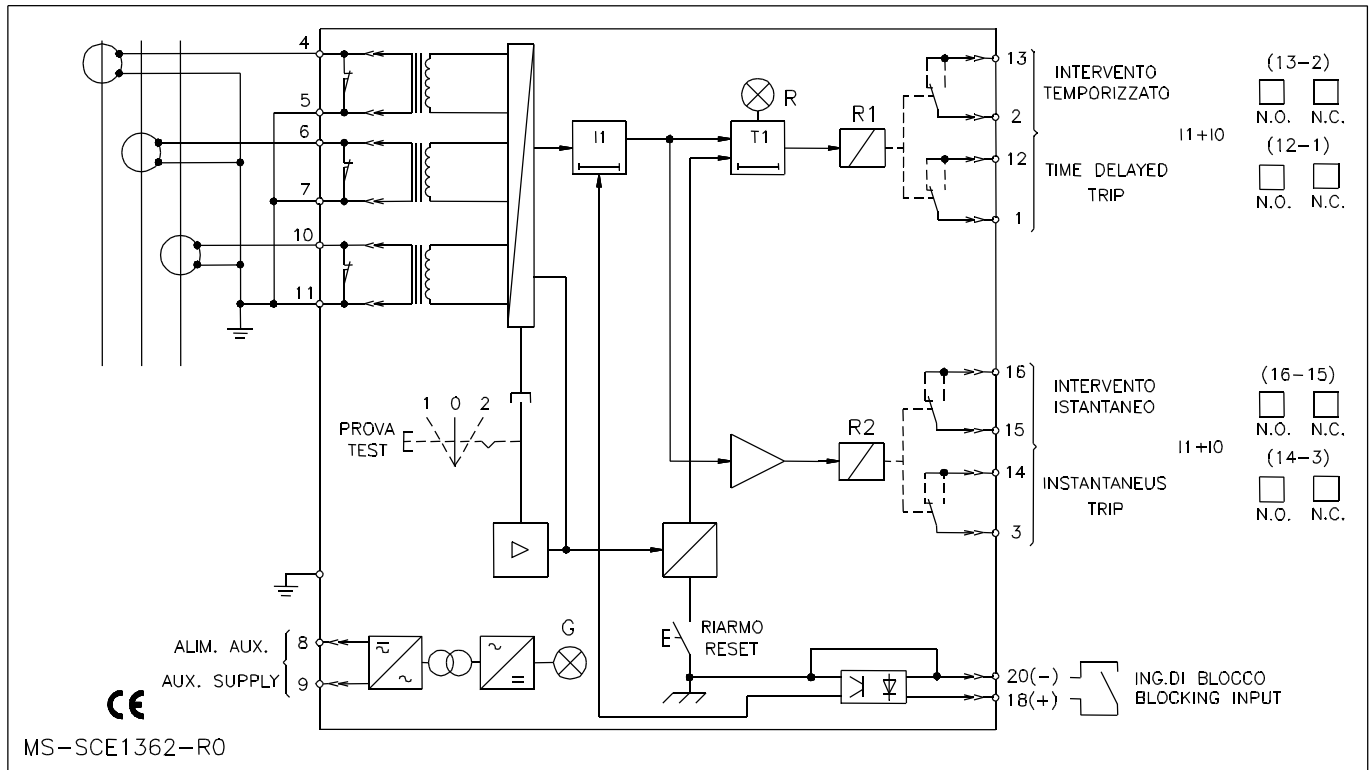


Schéma de branchement - Connexion diagram



Information à fournir à la commande - Ordering data

Source auxiliaire - Power supply

- Type 1 : 24...100 Vca - 24...125 Vcc +/-20%
- Type 2 : 80...220 Vca - 90...250 Vcc +/-20%

Montage - Execution

- Encastré - Flush mounting
- En saillie - Surface mounting
- Rack 19" 3U - Standard rack 19 3U

Calibre - Rated input

- In = 1A
- In = 5A
- Fn = 50Hz
- Fn = 60Hz

Seuils - Settings range

- Ka = 0,1; I1= 0,1...1,6 In

Temporisations - Time delays

- Kt = 0,05; T1= 0,05...0,8 sec

Entrée/sortie - Input/Output

- 1 relais de sortie temporisé avec 1 NO + 1NF
1 delayed output relay with 1 NO + 1NF
- 1 relais de sortie instantané avec 1 NO + 1NF
1 Instantaneous output relay with 1 NO + 1NF
- Entrée blocage - Blocking output

**Demande spéciale
Special request**

Quantité _____
Quantity